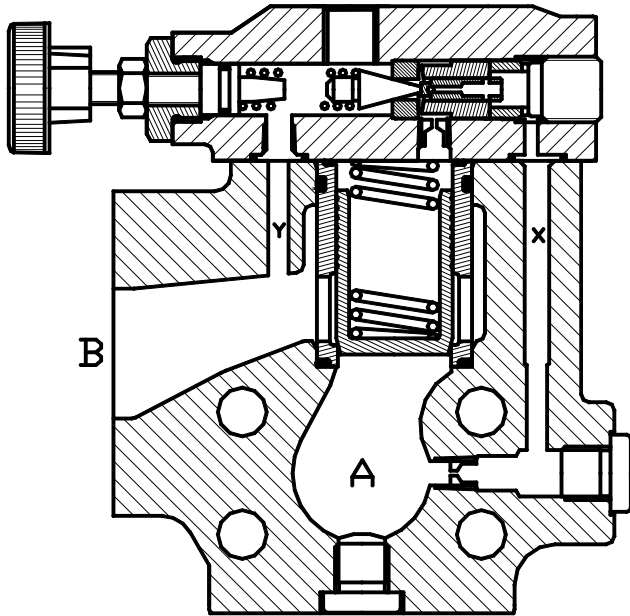




(R5V)

R5 系列 - 3 油口
法蘭式安裝

90-300-600 l/min - 350 bar



(R5V)

型号说明 例：R5V06-595-12-09-GOR-A1

1. R5V06-595-12-09-GOR-A1-*** 系列號

尺寸	¾"	1"	1 ¼"	1 ½"
溢流閥	R5V06	R5V08	R5V10	R5V12
卸荷閥	R5U06	R5U08	R5U10	R5U12
順序閥	R5S06	R5S08	R5S10	
壓力補償器	R5P06	R5P08	R5P10	

2. R5V06-595-12-09-GOR-A1-*** 閥體類型

	R5♦06	R5♦08	R5♦10	R5♦12
SAE 61	210 bar			3
	280 bar		4	
	350 bar	5	5	
SAE 62	350 bar			6

3. R5V06-595-12-09-GOR-A1-*** X1, Y1, M 油口

	R5♦	V	U	S	P	G ¼"	SAE-4
X1: 外導			●				
Y1: 外泄		●	●	●	●	9	3
M: 表口		●	●	●	●		

4. R5V06-595-12-09-GOR-A1 調節範圍

	R5♦	R5U♦♦ 壓差
7 - 105 bar	1	28%
7 - 210 bar	3	28%
7 - 350 bar	5	15%

5. R5V06-595-12-09-GOR-A1-*** 控制型式

調節手柄 Ø32 mm	1
帶防護罩螺栓	3

6. R5V06-595-12-09-GOR-A1-*** 先導油口

泄漏	先導	R5V	R5U	R5S	R5P
內控		2			2
外控			4		4
內泄	外控		5		5
外泄	內控	6		6	6

7. R5V06-595-12-09-GOR-A1-*** 電氣卸荷

	R5V	R5U	R5S	R5P
常開 (VV01)	09			
常閉 (VV01)	11			
比例 (VP01)	P2	-	-	P2
無外控	略			

8. R5V06-595-12-09-GOR-A1-*** 電壓

	DC		AC	
電控 (可選項 09 - 11)	12 V	GOR	115 V	60 Hz W01
				50 Hz W06
	24 V	GOQ	230 V	60 Hz W02
				50 Hz W07
比例 (P2) 僅對 R5V & R5P	12 V	GOR	-	
無外控	略			

9. R5V06-595-12-09-GOR-A1-*** 設計號

10. R5V06-595-12-09-GOR-A1-*** 密封等級

丁晴橡膠：礦物油	1
其它	請詢 Denison 公司

11. R5V06-595-12-09-GOR-A1-*** 備選項

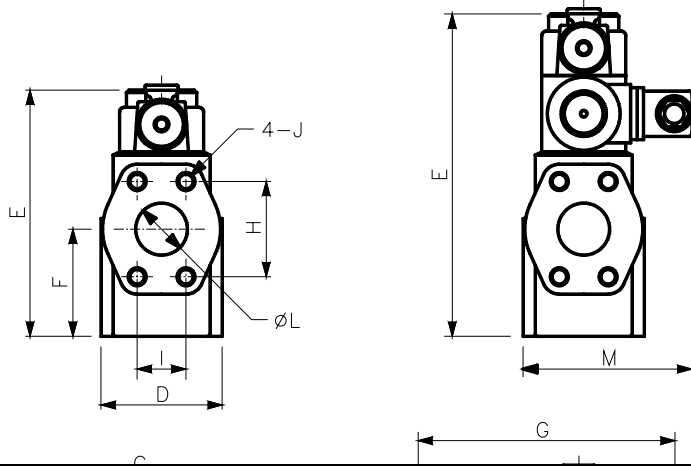
無	略
軟切換型式 VV01 120 ms	008
其它	請詢 Denison 公司

DIN 插頭 選項 09-11-P2 適用	
插頭型號	訂貨號
標準 (<250 V)	167-01007-8
紅色指示燈 (15-30 VDC)	167-01100-8
帶整流器 (<250 V)	167-01076-8

比例放大器 P2 選項適用 - VP01, 12VDC		
類型	訂貨號	備註
EC01 AO1 : 12VDC 放大器	701-00600-8	僅限於 VP01 B-設計號
供電電源	701-00023-8	115/230 VAC → 24 VDC (EC01 輸入)
保持架	701-00066-8	

壓力控制閥 - R5 系列

	R5♦06	R5♦08	R5♦10	R5♦12	
				SAE-61	SAE-62
A	63.0	65.0	61.0	92.5	92.5
B	56.0	58.0	62.0	55.2	55.2
C	28.0	29.0	34.5		
D	60.0	60.0	75.0	80.0	80.0
F	41.6	47.0	64.0	73.0	73.0
H	47.6	52.4	58.7	69.8	79.4
I	22.2	26.2	30.2	35.7	36.5
J	$\frac{3}{8}$ "UNC x 20.0	$\frac{3}{8}$ "UNC x 23.0	$\frac{7}{16}$ "UNC x 22.0	$\frac{1}{2}$ "UNC x 27.0	$\frac{5}{8}$ "UNC x 33.0
ØK	10.5	10.5	12.5	13.5	17.0
L	19.0	25.0	32.0	38.0	38.0
X1 Y1 M	油口編號 9 : G ¼" 油口編號 3 : SAE-4				
無外控					
E	119.2	140.6	149.1	177.6	177.6
G	141.0	141.0	141.0	141.0	141.0
電氣卸荷 (VV01)					
E	163.2	187.6	196.1	224.6	224.6
G	160.0	160.0	160.0	160.0	160.0
M	100.0	100.0	107.5	110.0	110.0
比例 P2 (VP01)					
	R5V06 R5P06	R5V08 R5P08	R5V10 R5P10	R5V12 - R5P12 SAE-61	SAE-62
E	163.2	187.6	196.1	224.6	224.6
G	175.0	175.0	175.0	175.0	175.0
M	101.0	101.0	108.5	111.0	111.0



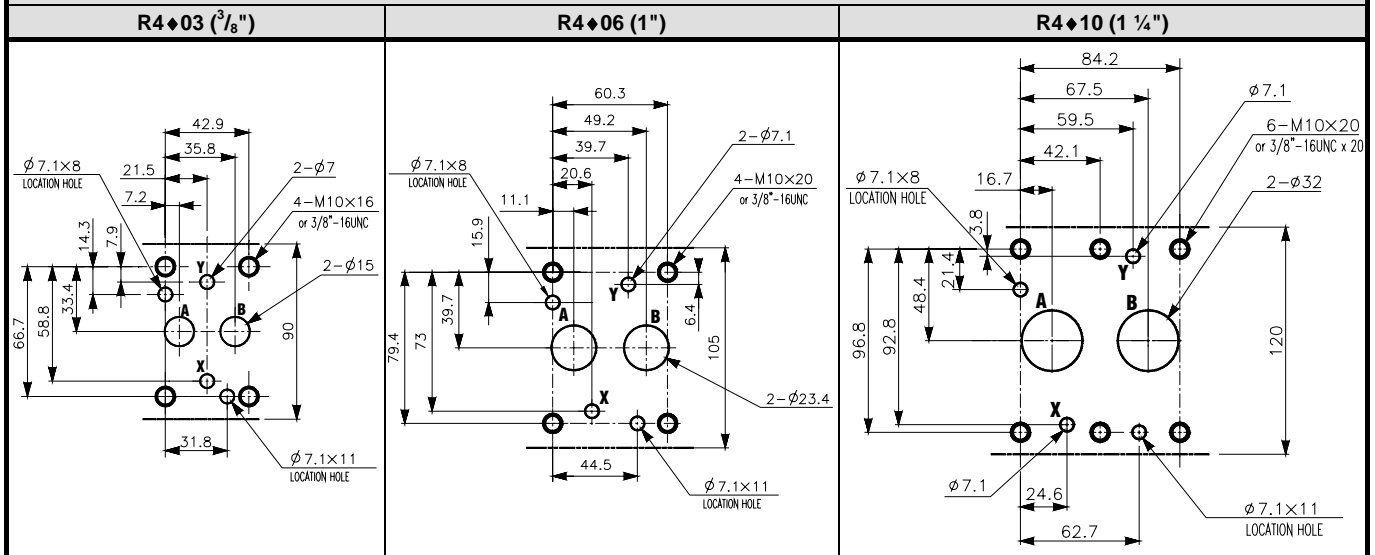
參考

圖形符號	代號	代號	圖形符號
	溢流閥 (SAE-61) R5V♦♦-595-12-A1 R5V10 -495-12-A1 R5V12 -393-12-A1	順序閥 (SAE-61) R5S♦♦-595-16-A1 R5S10 -495-16-A1 R5S12 -393-16-A1	
	卸荷閥 (SAE-61) R5U♦♦-595-14-A1 R5U10 -495-14-A1 R5U12 -393-14-A1		

電氣卸荷 - 常閉 (得電 = 卸荷)		電氣卸荷 - 常開 (得電 = 起壓)					
圖形符號	代號	代號	圖形符號				
	溢流閥 (SAE-61) R5V♦♦-59♦-12-11-G♦♦-A1 R5V10 -49♦-12-11-G♦♦-A1 R5V12 -39♦-12-11-G♦♦-A1	溢流閥 (SAE-61) R5V♦♦-59♦-12-09-G♦♦-A1 R5V10 -49♦-12-09-G♦♦-A1 R5V12 -39♦-12-09-G♦♦-A1					
	卸荷閥 (SAE-61) R5U♦♦-59♦-15-11-G♦♦-A1 R5U10 -49♦-15-11-G♦♦-A1 R5U12 -39♦-15-11-G♦♦-A1	卸荷閥 (SAE-61) R5U♦♦-59♦-15-09-G♦♦-A1 R5U10 -49♦-15-09-G♦♦-A1 R5U12 -39♦-15-09-G♦♦-A1					
	順序閥 (SAE-61) R5S♦♦-59♦-16-11-G♦♦-A1 R5S10 -49♦-16-11-G♦♦-A1 R5S12 -39♦-16-11-G♦♦-A1	順序閥 (SAE-61) R5S♦♦-59♦-16-09-G♦♦-A1 R5S10 -49♦-16-09-G♦♦-A1 R5S12 -39♦-16-09-G♦♦-A1					
VV01	12 VDC	VV01-321-G0R-E1	026-54517-G	026-54507-G	VV01-311-G0R-E1	12 VDC	VV01
	24 VDC	VV01-321-G0Q-E1	026-54517-H	026-54507-H	VV01-311-G0Q-E1	24 VDC	
	230 VAC / 50 Hz	VV01-321-W07-E1	026-34421-U	026-34414-U	VV01-311-W07-E1	230 VAC / 50 Hz	
螺絲 : 4 x 3/8"-24 UNF x 3 1/2" (359-15340)							

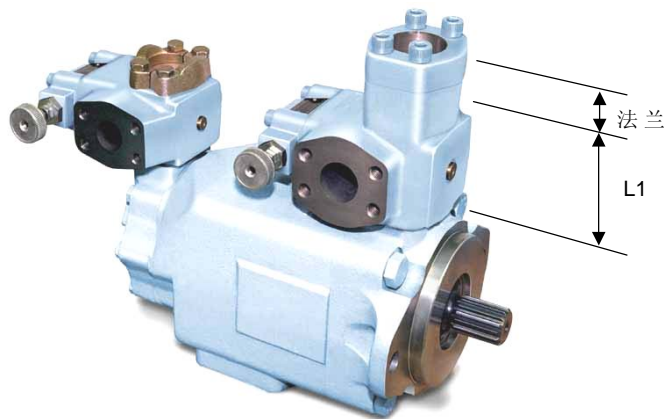
壓力控制閥

R4 系列 板式安裝 - 安裝面



板式	油口		轉接板		螺栓	
	A & B	X & Y	型號	訂貨號	型號	訂貨號
R4-03	G 1/2"	G 1/4"	SS-B-08-G 113	S16-63124-0	M10 x 35 mm (x 4)	700-70039-8
R4-06	G 1"	G 1/4"	SS-B-16-G 115	S16-39168-0	M10 x 45 mm (x 4)	700-71602-8
R4-10	G 1 1/2"	G 1/4"	SS-B-24-G 117	S16-39197-0	M10 x 45 mm (x 6)	700-71602-8

R5 系列 安裝螺栓



尺寸	組合 (C5V : B-設計號)	L1 mm	螺栓 (x 4)				安裝扭矩 N.m	
			美制		公制			
			尺寸	訂貨號	尺寸	訂貨號		
SAE 61	3/4"	C5V06	3/8"-16 x 3 3/4"	358-16330-0	M10 x 80 10.9	700-70412-8	28...40	
		R5*06	3/8"-16 x 3 3/4"	358-16350-0	M10 x 95 10.9	361-11354-8		
		R5*06 + C5V06	3/8"-16 x 5 1/2"	358-16420-0	M10 x 140 10.9	361-11423-8		
		R5*06 + R6*06	3/8"-16 x 6"	358-16440-0	M10 x 150 10.9	361-11434-8		
	1"	C5V08	45	3/8"-16 x 3 3/4"	358-16330-0	M10 x 85 10.9	361-11333-8	37...48
		R5*08	60	3/8"-16 x 3 3/4"	358-16350-0	M10 x 95 10.9	361-11354-8	
		R5*08 + C5V08	105	3/8"-16 x 5 3/4"	358-16430-0	M10 x 145 10.9	361-11643-8	
		R5*08 + R5*08	120	3/8"-16 x 6 1/4"	358-16450-0	M10 x 160 10.9	700-70836-8	
	1 1/4"	C5V10	50	1/16"-14 x 3 1/2"	358-18340-0	M12 x 90 10.9	361-12343-8	48...62
		R5*10	75	1/16"-14 x 4 1/2"	358-18380-0	M12 x 115 10.9	361-12394-8	
		R5*10 + C5V10	125	1/16"-14 x 6 1/2"	358-18460-0	M12 x 170 10.9	361-12453-8	
		R5*10 + R5*10	150	1/16"-14 x 7 1/2"	358-18500-0	M12 x 190 10.9	361-12474-8	
1 1/2"	C5V12	50	1/2"-13 x 3 3/4"	358-20350-0	M12 x 90 10.9	361-12343-8	62...70	
	R5*12	80	1/2"-13 x 5"	358-20400-0	M12 x 130 10.9	361-12414-8		
	R5*12 + C5V12	130	1/2"-13 x 6 1/4"	358-20470-8	M12 x 170 10.9	361-12453-8		
	R5*12 + R5*12	160	1/2"-13 x 6 1/4"	358-20520-0	M12 x 200 10.9	361-12484-8		
SAE 62	1 1/2"	C5V12	5/8"-11 x 4"	358-24360-0	M16 x 100 12.9	361-14364-8	158...181	
		R5*12-6	5/8"-11 x 5 1/4"	358-24410-0	M16 x 135 12.9	361-14694-8		
		R5*12-6 + C5V12	130	5/8"-11 x 7"	358-24480-0	M16 x 180 12.9		361-14463-8