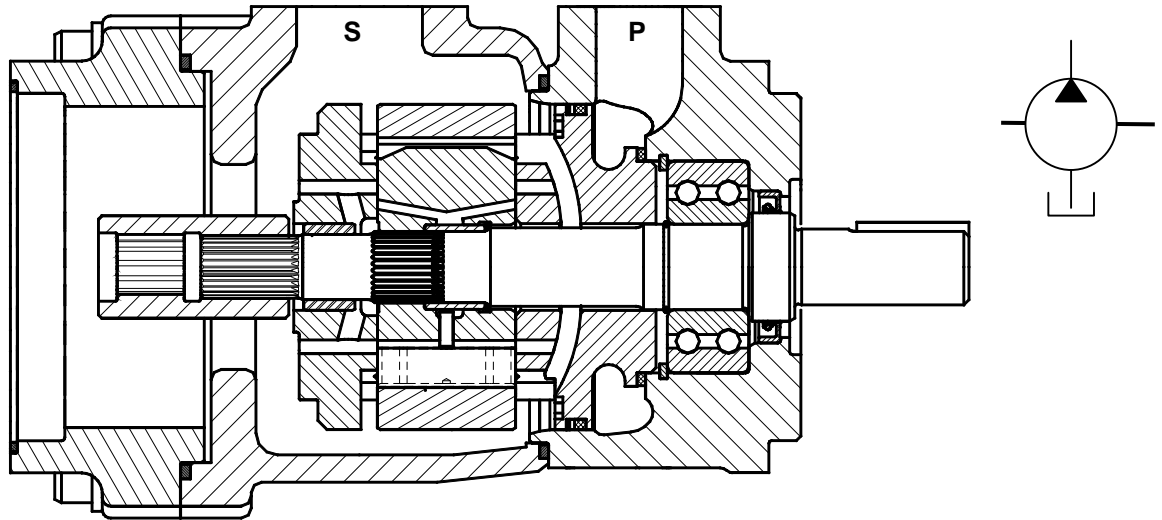


帶尾驅動單聯葉片泵  
T6CR, T6DR, T6ER 系列

(T6CR)



型號說明 ..... 例：T6DR-031-1R00-B10-A1

1. **T6DR**-031-1R00-B10-A1 ..... 系列號

系列	T6CR	T6DR	T6ER
----	------	------	------

2. T6DR-**031**-1R00-B10-A1 ..... 泵芯規格

T6CR	T6DR	T6ER
003.....10.8	014.....47.6	042.....132.3
005.....17.2	017.....58.2	045.....142.4
006.....21.3	020.....66.0	050.....158.5
008.....26.4	024.....79.5	052.....164.8
010.....34.1	028.....89.7	057.....179.8
012.....37.1	031.....98.3	062.....196.7
014.....46.0	035.....111.0	066.....213.3
017.....58.3	038.....120.3	072.....227.1
020.....63.8	042.....136.0	085.....269.0
022.....70.3	045.....145.7	
025.....79.3	050.....158.0	
028.....88.8		
031.....100.0		

3. T6DR-031-**1**R00-B10-A1 ..... 軸伸

4. T6DR-031-1**R**00-B10-A1..... 轉向

順時針	R
逆時針	L

5. T6DR-031-1R**00**-B10-A1..... 油口佈置

6. T6DR-031-1R00-**B**10-A1..... 尾驅動安裝

	SAE - A	SAE - B	SAE - C
尾驅動連接板	A	B	C

7. T6DR-031-1R00-B**10**-A1..... 尾驅動聯軸器

	SAE	A	B	BB	C	16/32-11 牙
聯軸器	1	2	3	4	5	

8. T6DR-031-1R00-B1**0**-A1..... 油口連接

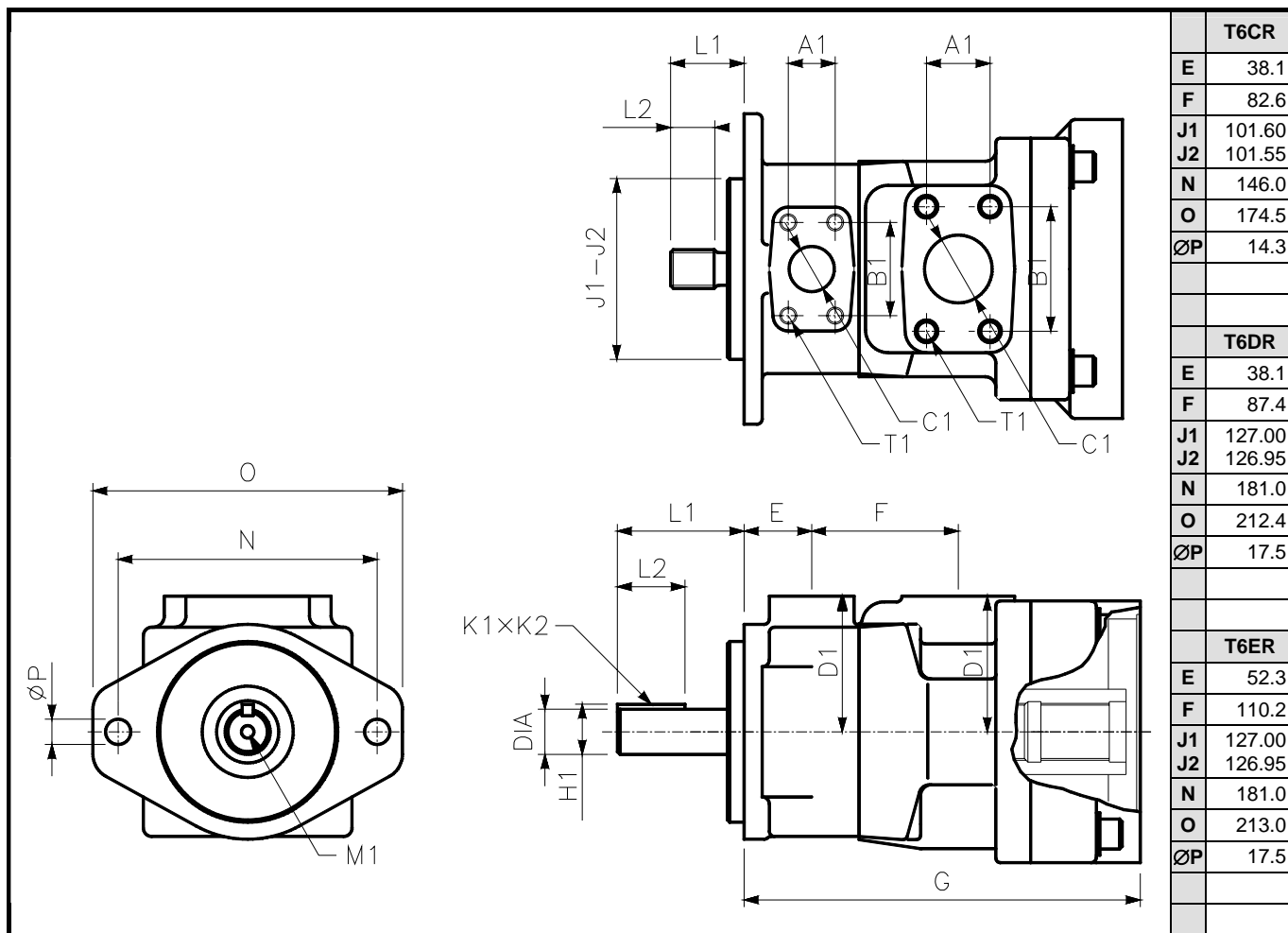
9. T6DR-031-1R00-B10-**A**1..... 設計號

10. T6DR-031-1R00-B10-A**1**..... 密封等級

丁晴橡膠：礦物油	1
氟橡膠：礦物油和防火油液	5

油口佈置	<b>00</b>	<b>01</b>	<b>02</b>	<b>03</b>
油口連接	<b>0</b>	<b>1</b>	<b>2</b>	<b>3</b>

葉片泵 - 帶尾驅動單聯泵



軸伸	最大扭矩 (N.m)			尺寸 (mm)					
	T6CR	T6DR	T6ER	L1	L2	直徑	K1 x K2	H1	M1
1	平鍵: SAE BB (Ø25)	357		71.4	38.1	25.400 - 25.370	6.35 x 6.30	28.22	M8 x 16.0
	平鍵: SAE C (Ø31)		721	84.1	49.3	31.750 - 31.700	7.94 x 7.89	35.27	-
	平鍵: SAE CC (Ø38)			90.9	50.8	38.100 - 38.050	9.52 x 9.47	42.36	M10 x 20.0
2	平鍵: No SAE (Ø22)	238		58.7	31.7	22.225 - 22.200	4.76 x 4.71	24.53	-
	平鍵: SAE CC (Ø38)		1101	90.4	50.8	38.100 - 38.050	9.52 x 9.47	42.36	M10 x 20.0
3	花鍵: SAE B	343		41.4	24.5	Class 1-J498b, 16/32 d.p. - 13 牙			
	花鍵: SAE C		1020	55.2	38.0	Class 1-J498b, 12/24 d.p. - 14 牙			
	花鍵: SAE C			55.2	27.5	Class 1-J498b, 12/24 d.p. - 14 牙			
4	花鍵: SAE BB	●		46.2	18.3	Class 1-J498b, 16/32 d.p. - 15 牙			
	花鍵: SAE CC		2004	61.8	31.5	Class 1-J498b, 12/24 d.p. - 17 牙			
5	平鍵: No SAE (Ø31)	238		55.5	38.1	31.750 - 31.700	7.94 x 7.89	35.27	M8 x 16.0
	平鍵: No SAE (Ø35)		927	83.4	48.9	34.900 - 34.850	7.94 x 7.89	38.42	M10 x 20.0

油口			尺寸 (mm)				T1 口螺紋
			A1	B1	ØC1	D1	
T6CR	P	1"	26.2	52.4	25.4	76.2	3/8"-16UNC x 19.0
	S	1 1/2"	35.7	70.0	38.1	76.2	1/2"-13UNC x 22.4
T6DR	P	1 1/4"	30.2	58.7	31.8		7/16"-14UNC x 22.0
	S	2"	42.9	77.8	50.8		1/2"-13UNC x 23.9
T6ER	P	1 1/2"	35.7	68.9	37.1	98.6	1/2"-13UNC x 23.4
	S	3"	61.9	106.4	75.0	98.6	5/8"-11UNC x 24.0

尾驅動連接板		R1 - R2	D2	G		
代號	類型			T6CR	T6DR	T6ER
A	SAE-A	82.65 - 82.60	M10	209.0	237.0	272.0
B	SAE-B	101.70 - 101.65	M12	223.0	251.0	286.0
C	SAE-C	127.10 - 127.05	M16	233.0	261.0	296.0

請參見附頁尾驅動選型表

尾驅動聯軸器		最大扭矩 (N.m)		
代號	類型	T6CR	T6DR	T6ER
1	SAE-A	183	183	183
2	SAE-B	343	343	343
4	SAE-C	368	623	1108
3	SAE BB	368	545	545
5	SAE 16/32-11 牙	264	264	264