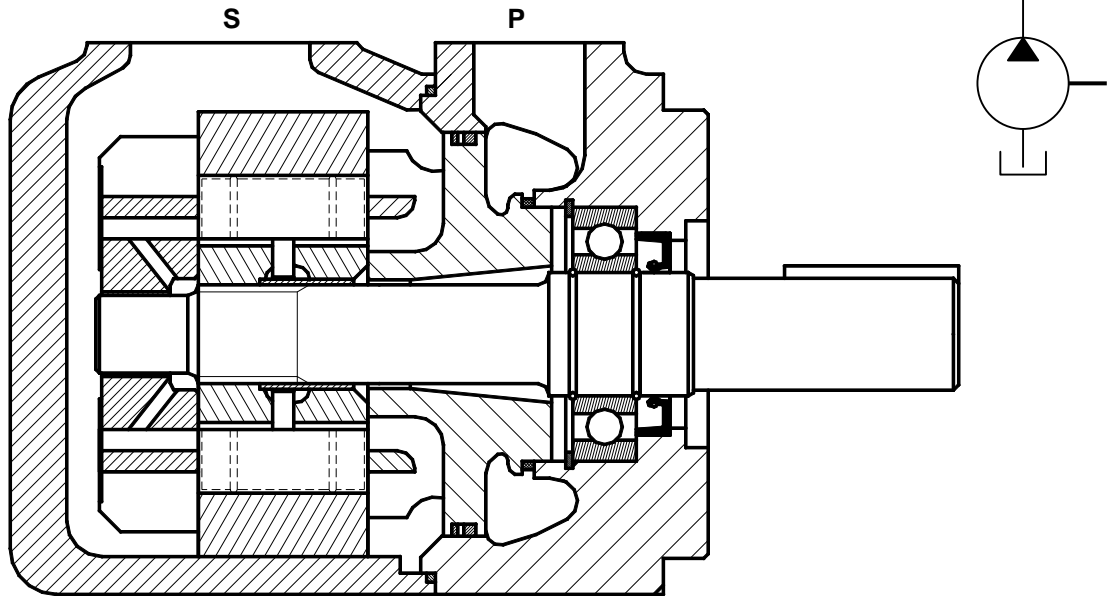


單聯葉片泵

T7B, T6C, T6D, T6E 系列

(T6C)



型號說明 例：T7B-B10-1R00-A1M1 - T6C-025-1R00-C1

1. **T7B-B10-1R00-A1M1** 系列號

SAE 安裝	T7BS	T6C	T6D	T6E
公制安裝	T7B	-	-	-

2. **T7B-B10-1R00-A1M1** 泵芯規格

B		C		D		E	
B02	5.8	003	10.8	014	47.6	042	132.3
B03	9.8	005	17.2	017	58.2	045	142.4
B04	12.8	006	21.3	020	66.0	050	158.5
B05	15.9	008	26.4	024	79.5	052	164.8
B06	19.8	010	34.1	028	89.7	057	179.8
B07	22.5	012	37.1	031	98.3	062	196.7
B08	24.9	014	46.0	035	111.0	066	213.3
B10	31.8	017	58.3	038	120.3	072	227.1
B12	41.0	020	63.8	042	136.0	085	269.0
B15	50.0	022	70.3	045	145.7		
		025	79.3	050	158.0		
		028	88.8				
		031	100.0				

3. **T7B-B10-1R00-A1M1** 軸伸形式

4. **T7B-B10-1R00-A1M1** 轉向

順時針	R
逆時針	L

5. **T7B-B10-1R00-A1M1** 油口佈置

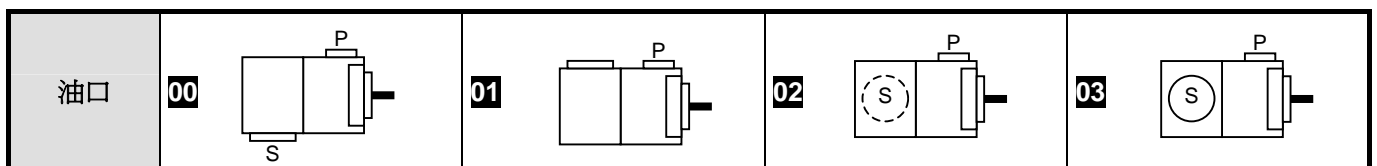
6. **T7B-B10-1R00-A1M1** 設計號

7. **T7B-B10-1R00-A1M1** 密封等級

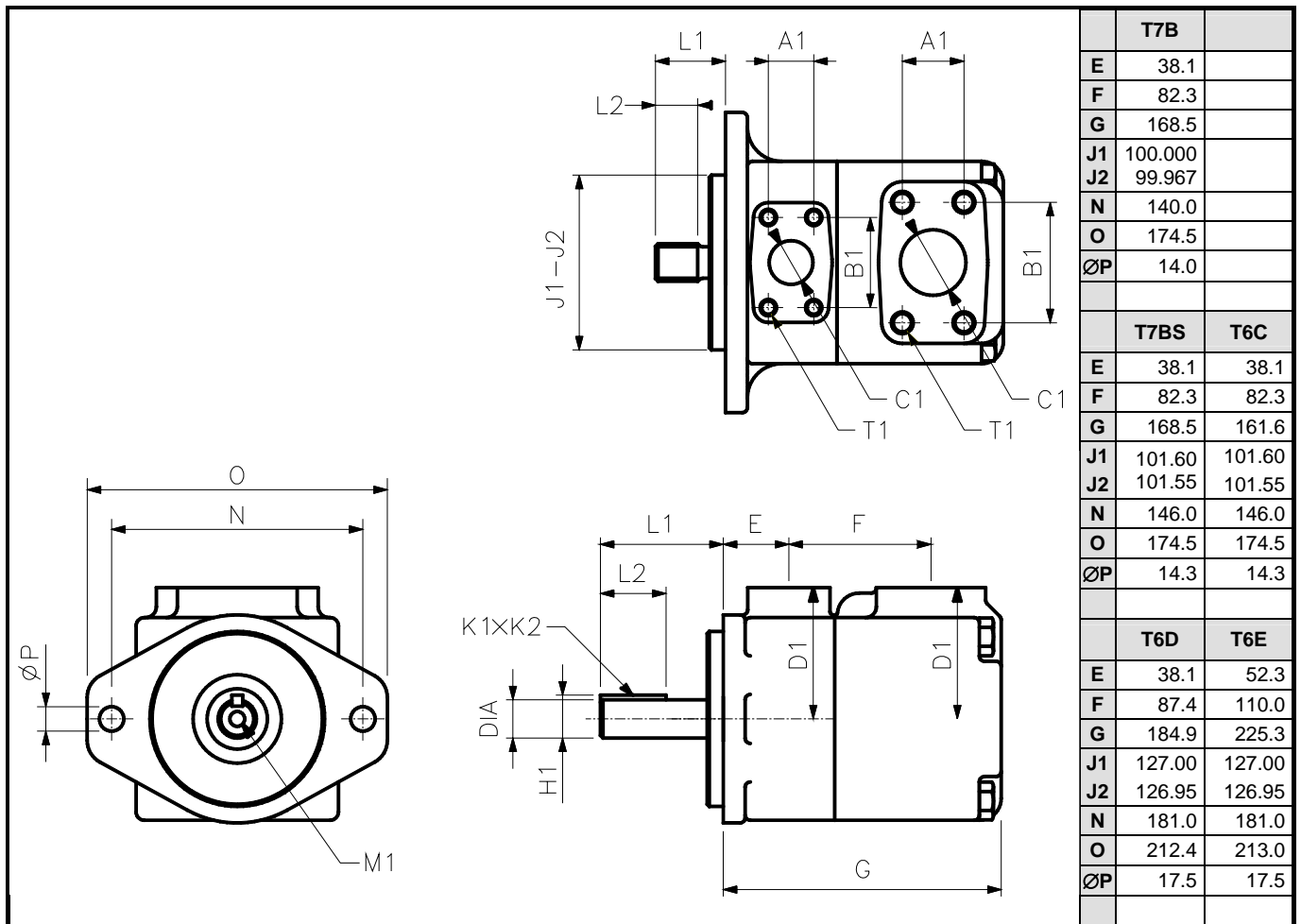
丁晴橡膠：礦物油	1
氟橡膠：礦物油和防火油液	5

8. **T7B-B10-1R00-A1M1** 安裝連接

僅限於 T7B / T7BS	P = ¾"	P = 1"
T7BS : UNC 螺紋	01	00
T7B : 公制螺紋	M1	M0



葉片泵 - 單聯泵



		T7B	
E		38.1	
F		82.3	
G		168.5	
J1		100.000	
J2		99.967	
N		140.0	
O		174.5	
ØP		14.0	
		T7BS	T6C
E		38.1	38.1
F		82.3	82.3
G		168.5	161.6
J1		101.60	101.60
J2		101.55	101.55
N		146.0	146.0
O		174.5	174.5
ØP		14.3	14.3
		T6D	T6E
E		38.1	52.3
F		87.4	110.0
G		184.9	225.3
J1		127.00	127.00
J2		126.95	126.95
N		181.0	181.0
O		212.4	213.0
ØP		17.5	17.5

軸伸	最大扭矩 (N.m)					安裝尺寸 (mm)					
	T7B	T7BS	T6C	T6D	T6E	L1	L2	直徑	K1 x K2	H1	M1
1	平鍵 : SAE B (Ø22)	●	275			71.4	38.1	22.225 - 22.200	6.35 x 6.30	24.95	M8 x 16
	平鍵 : SAE C (Ø31)			●		83.6	49.3	31.750 - 31.700	7.94 x 7.89	35.27	M10 x 20
	平鍵 : SAE CC (Ø38)				●	90.9	50.8	38.100 - 38.050	9.52 x 9.47	42.36	M10 x 20
2	平鍵 : No SAE (Ø22)		238			58.2	31.7	22.225 - 22.200	4.76 x 4.71	24.53	-
	平鍵 : ISO R775 (Ø25)	●				70.0	40.0	24.9935-25.0065	8.00 x 7.00	28.22	-
	平鍵 : No SAE (Ø31)			577		73.2	38.1	31.750 - 31.700	7.94 x 7.89	35.27	-
	平鍵 : No SAE (Ø31)				577	61.9	38.1	31.750 - 31.700	7.94 x 7.89	35.27	-
3	花鍵 : SAE B	●	343			40.7	24.5	Class 1-J498b, 16/32 d.p. - 13 牙			-
	花鍵 : SAE C			●	●	55.2	38.0	Class 1-J498b, 12/24 d.p. - 14 牙			-
4	花鍵 : SAE BB	●	●			45.5	24.5	Class 1-J498b, 16/32 d.p. - 15 牙			-
	花鍵 : No SAE			●		77.7	48.0	Class 1-J498b, 12/24 d.p. - 14 牙			-
	花鍵 : SAE CC				●	62.2	31.5	Class 1-J498b, 12/24 d.p. - 17 牙			-

油口			安裝尺寸 (mm)				
			A1	B1	ØC1	D1	T1 口螺紋
T7BS	P	01 : ¾"	22.2	47.7	19.0	76.2	⅜"-16UNC x 19.0
		00 : 1"	26.2	52.4	25.4	76.2	
	S	1 ½"	35.8	70.0	38.1	76.2	½"-13UNC x 22.4
T7B	P	M1 : ¾"	22.2	47.7	19.0	76.2	M10 x 19.0
		M0 : 1"	26.2	52.4	25.4	76.2	
	S	1 ½"	35.8	70.0	38.1	76.2	M12 x 22.4
T6C	P	1"	26.2	52.4	25.4	76.2	⅜"-16UNC x 19.0
		1 ½"	35.8	70.0	38.1	76.2	
	S	1 ½"	35.8	70.0	38.1	76.2	½"-13UNC x 22.4
T6D	P	1 ¼"	30.2	58.7	31.8	82.6	7/16"-14UNC x 22.3
		2"	42.9	77.8	50.8	82.6	
	S	2"	42.9	77.8	50.8	82.6	½"-13UNC x 23.9
T6E	P	1 ½"	35.7	69.8	37.1	98.6	½"-13UNC x 23.4
		3"	61.9	106.4	75.0	98.6	
	S	3"	61.9	106.4	75.0	98.6	5/8"-11UNC x 24.0