

TB 系列 – 單聯泵

8.8 - 39.7 ml/rev. - 190 bar

型號說明 例：TB-011-1R00-A100

1. **TB-011-1R00-A100**..... 系列號

2. **TB-011-1R00-A100**..... 泵芯尺寸

尺寸	ml/rev	尺寸	ml/rev	尺寸	ml/rev
003	8.8	006	20.7	011	35.6
004	12.8	008	26.1	012	39.7
005	16.0	009	31.5		

3. **TB-011-1R00-A100**..... 軸伸形式

4. **TB-011-1R00-A100**..... 轉向

順時針 / 逆時針	R / L
-----------	-------

5. **TB-011-1R00-A100**..... 油口佈置

P & S: 正面 / 反面	01 / 00
----------------	---------

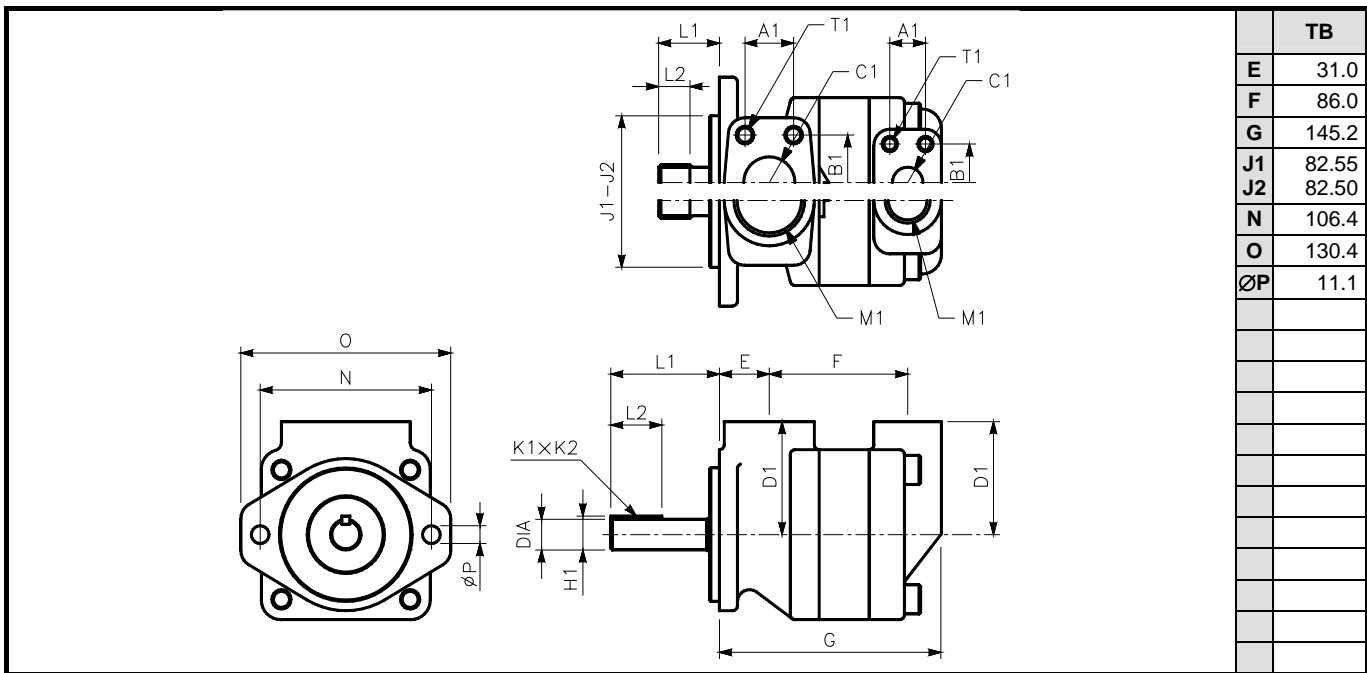
6. **TB-011-1R00-A100**..... 設計號

7. **TB-011-1R00-A100**..... 密封等級

丁晴橡膠：礦物油	1
----------	---

8. **TB-011-1R00-A100**..... 油口連接

P 壓力油口		螺紋		SAE, 4 螺栓 法蘭
S 吸油口		SAE-12	¾" NPTF	¾"
螺紋	SAE-20	00	-	-
	1" ¼ NPTF	03	0X	-
SAE, 4 螺栓 法蘭	1" ¼	-	-	01



軸伸	最大扭矩 (N.m)	尺寸 (mm)					
		TB	L1	L2	直徑	K1 x K2	H1
1 平鍵：無 SAE (Ø19)	●		67.50	31.70	19.050 - 19.025	4.775x4.724	21.14
3 花鍵：無 SAE	●		38.00	19.05	Class 1-J498b, 16/32 d.p. - 11 牙		
4 花鍵：SAE A	●		31.30	15.00	Class 1-J498b, 16/32 d.p. - 9 牙		

油口選項			尺寸 (mm)				
			A1	B1	ØC1	D1	T1 口螺紋
00	P	螺紋, SAE	SAE - 12 (1" 1/16 - 12UNF)			69.8	-
	S	螺紋, SAE	SAE - 20 (1" 5/8 - 12UNF)			69.8	-
01	P	SAE - ¾"	22.2	47.6	19.0	69.8	3/8"-16UNC x 22.0
	S	SAE - 1 ¼"	30.2	58.7	31.8	69.8	1/16"-14UNC x 22.0
03	P	螺紋, SAE	M1 = SAE - 12 (1" 1/16 - 12UNF)			69.8	-
	S	螺紋, NPTF	M1 = NPTF - 1" ¼			69.8	-
0X	P	螺紋, NPTF	M1 = NPTF - ¾"			69.8	-
	S	螺紋, NPTF	M1 = NPTF - 1" ¼			69.8	-