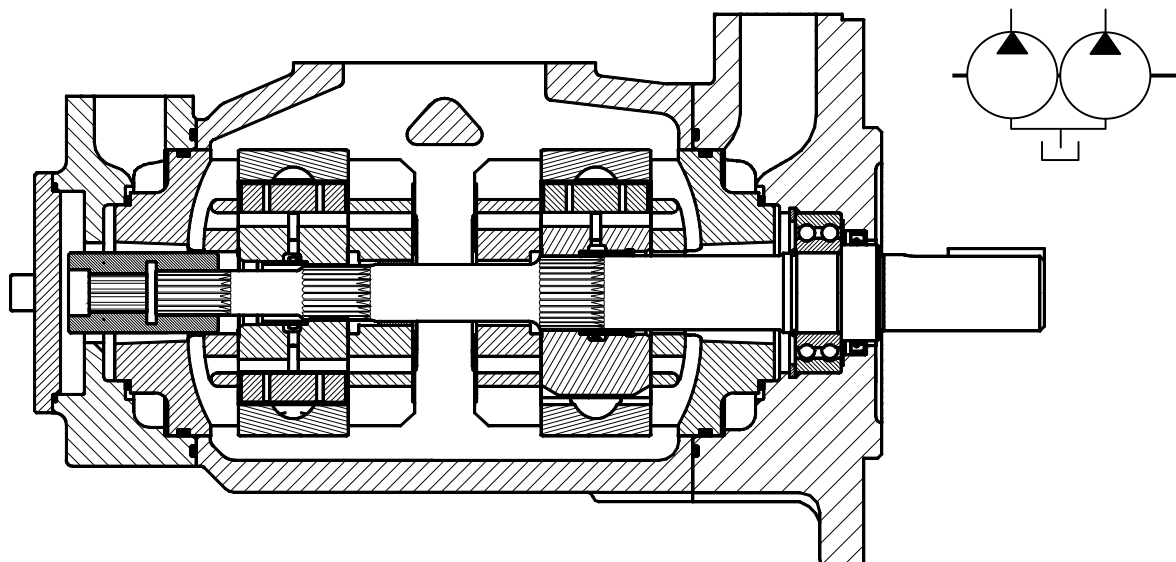


帶尾驅動雙聯葉片泵

T6EE 系列



型號說明 ..... 例：T6EE-072-045-2R00-A10-M0

1. **T6EE-072-050-1R00-A10-M0** ..... 系列號

公制安裝 (250B4W - ISO-3019)	T6EE
SAE 安裝 (SAE-E, 4 螺栓)	T6EES

2. **T6EE-072-050-1R00-A10-M0** ..... 泵芯規格

尺寸 E	
042	132.3
045	142.4
050	158.5
052	164.8
057	179.8
062	196.7
066	213.3
072	227.1
085	269.0

3. **T6EE-072-050-1R00-A10-M0** ..... 軸伸型式

順時針	R
逆時針	L

4. **T6EE-072-050-1R00-A10-M0** ..... 轉向

5. **T6EE-072-050-1R00-A10-M0** ..... 油口佈置

6. **T6EE-072-050-1R00-A10-M0** ..... 設計號

7. **T6EE-072-050-1R00-A10-M0** ..... 密封等級

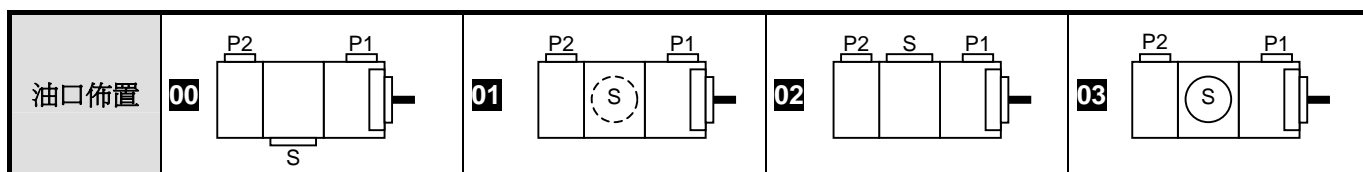
丁晴橡膠：礦物油	1
氟橡膠：礦物油和防火油液	5

8. **T6EE-072-050-1R00-A10-M0** ..... 尾驅動聯軸器

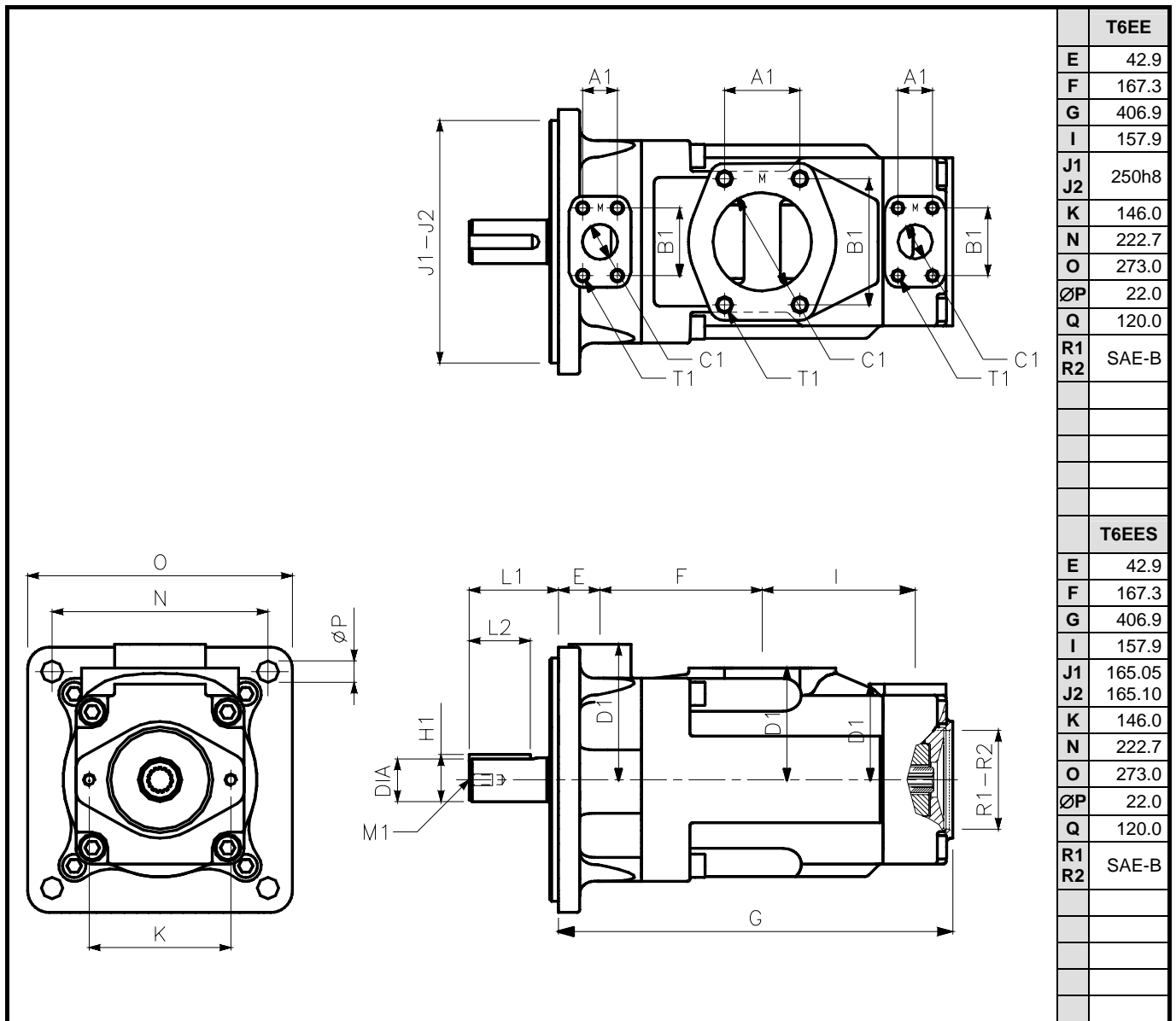
未安裝尾驅動聯軸器	0
SAE-B (13 牙) 扭矩：343 N.m	2
SAE-BB (15 牙) 扭矩：545 N.m	3

9. **T6EE-072-050-1R00-A10-M0** ..... 連接型式

連接型式	公制螺紋	UNC 螺紋
T6EE	M0	-
T6EES	M0	00



葉片泵 - 帶尾驅動雙聯泵



軸伸	最大扭矩 (N.m)		尺寸 (mm)					
	T6EE	T6EES	L1	L2	直径	K1 x K2	H1	M1
2 平鍵: ISO3019-2 (Ø45)	1853		92.0	63.0	45h7	14h8	48.5	M12 x 24.0
1 平鍵: SAE CC (Ø38)		1205	90.9	50.8	38.100 - 38.050	9.52 x 9.47	42.36	M10 x 20.0
5 平鍵: SAE D&E		1853	100.0	63.5	44.450 - 44.400	11.11x11.06	49.3	½"UNCx24.0
3 花鍵: SAE CC		2113	62.2	31.5	Class 1-J498b, 12/24 d.p. - 17 牙			
4 花鍵: SAE D&E		2113	75.0	48.8	Class 1-J498b, 8/16 d.p. - 13 牙			

油口		尺寸 (mm)				T1 口螺紋	
		A1	B1	ØC1	D1	公制 (T6EE)	UNC (T6EES)
P1	SAE 61 - 1½"	35.7	69.8	37.1	139.7	M12 x 30.0	½" 13UNC x 30.0
P2	SAE 61 - 1½"	35.7	69.8	37.1	98.4	M12 x 23.4	½" 13UNC x 23.4
S	SAE 61 - 4"	77.8	130.2	101.6	115.0	M16 x 30.0	5/8" 11UNC x 30.0