

型號說明..... 例：PV20-1R1D-F02

1. **PV20-1R1D-F02**..... 系列

ml/rev	14.4	20.6	34.2	42.9	61.9
工業用	PV6	PV10	PV15	PV20 ¹⁾	PV29

¹⁾ 行走機械用：PVM20 (請向 Denison 公司查詢)

2. **PV20-1R1D-F02**..... 軸伸形式

平鍵	2
花鍵	1

3. **PV20-1R1D-F02**..... 轉向

順時針：進油口 A, 出油口 B	R
逆時針：進油口 B, 出油口 A	L

4. **PV20-1R1D-F02**..... 密封等級

丁晴橡膠：礦物油	1
氟橡膠：礦物油和阻燃液	5

5. **PV20-1R1D-F02**..... 設計號

6. **PV20-1R1D-F02**..... 控制型式

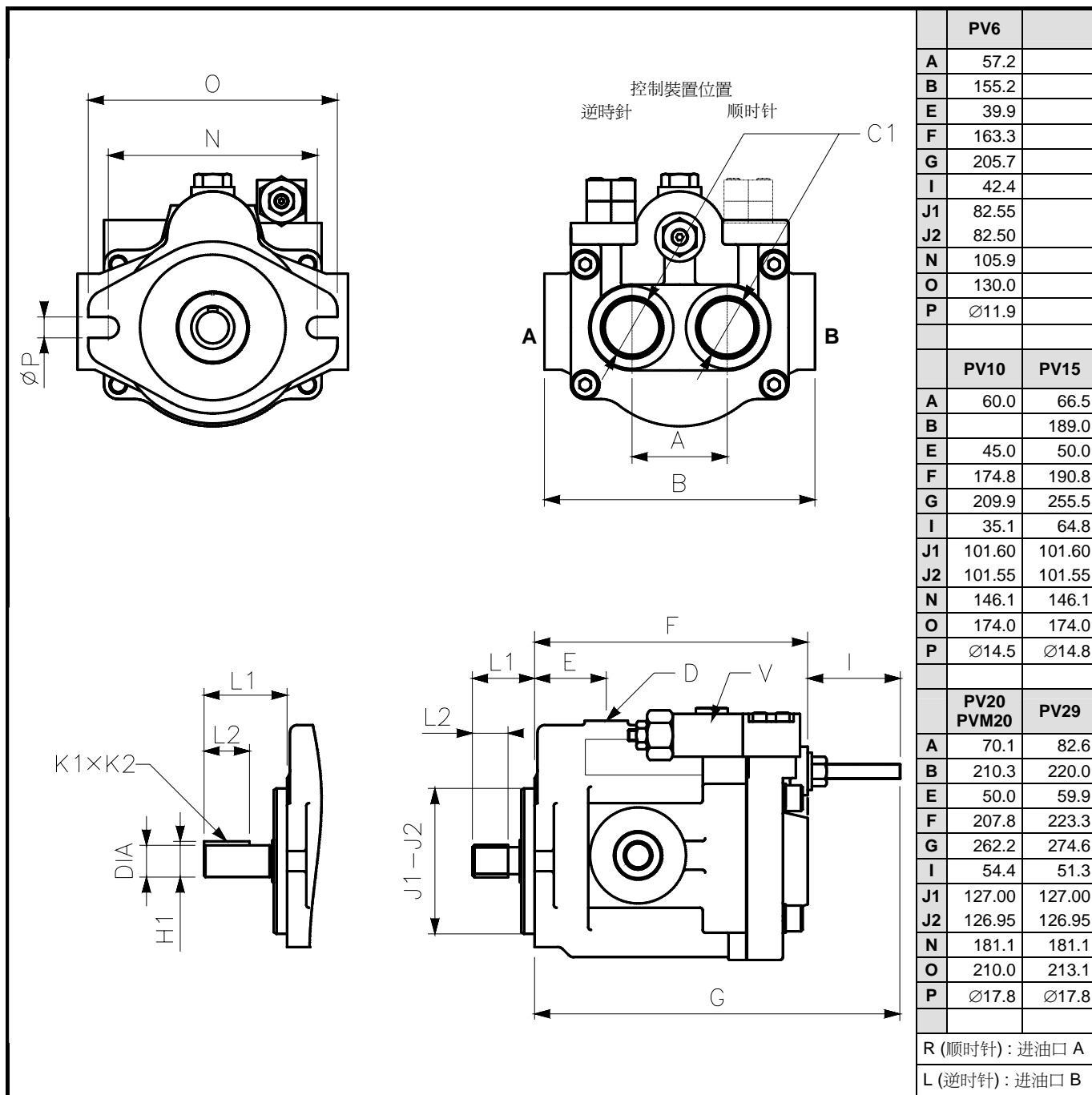
7. **PV20-1R1D-F02**..... 油口形式

SAE 螺紋	00
BSP 螺紋	02

控制型式..... (PV20-1R1D-F02)

C 恒壓變量	F 遙控恒壓變量	L 負載敏感	J / K 恒功率			
最小設定值：.....9 bar	最小設定值：.....10 bar 遙控油口：..... V	最小設定值：.....17 bar 壓差值：..... 17.0 - 27.5 bar 遙控油口：..... V		J	K	
			PV6	10 N.m	31 N.m	77 N.m
			PV10	29 N.m	46 N.m	110 N.m
			PV15	46 N.m	70 N.m	181 N.m
			PV20	60 N.m	82 N.m	232 N.m
			PV29	77 N.m	118 N.m	300 N.m

柱塞泵 - PV 系列 - 尺寸 (mm)



轴伸	可選型式和最大扭矩 (N.m)					尺寸 (mm)					
	PV6	PV10	PV15	PV20 PVM20	PV29	L1	L2	直径	K1 x K2	H1	
2	平键 SAE-A (∅19)	127				45.5	25.4	19.050 - 19.020	4.78 x 4.76	21.13	
	平键 SAE-B (∅22)		189	189		59.2	31.8	22.230 - 22.200	6.37 x 6.35	25.07	
	平键 SAE-C (∅31)				528	551	58.4	31.8	31.750 - 31.700	7.96 x 7.94	35.33
1	花键 SAE-B	228				40.4	24.9	Class 5-J498c, 16/32 d.p. - 13 牙			
	花键 SAE-B		288	246		44.2	24.9	Class 5-J498c, 16/32 d.p. - 13 牙			
	花键 SAE-C				528	711	54.9	27.9	Class 5-J498c, 12/24 d.p. - 14 牙		

油口	SAE 螺紋油口 (代號 00)			BSPP 螺紋油口 (代號 02)		
	A 和 B (C1)	泄油口 - D	遙控口 - V	A 和 B (C1)	泄油口 - D	遙控口 - V
PV6	SAE-12	SAE-8	SAE-4	3/4"	1/2"	1/4"
PV10, PV15	SAE-20	SAE-10	SAE-4	1 1/4"	3/4"	1/4"
PV20, PVM20, PV29	SAE-20	SAE-12	SAE-4	1 1/4"	1"	1/4"