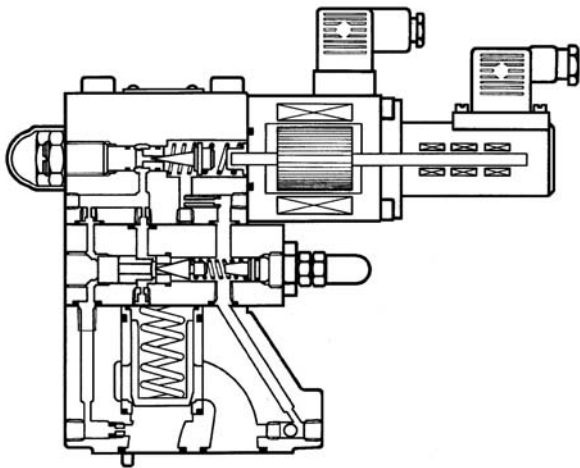


比例壓力溢流閥

R4VP 系列 - 90...600 l/min - 350 bar
12 VDC



型號說明 例：R4VP03-535-02-103-A1

1. **R4VP03-535-02-103-A1**..... 系列號
2. **R4VP03-535-02-103-A1**..... 尺寸與型號

尺寸	Cetop 05	Cetop 08	Cetop 10
板式安裝	03-53	06-53	10-53
插裝式	03-00	06-00	-

3. **R4VP03-535-02-103-A1**..... 壓力範圍

壓力範圍	7...140 bar	7...210 bar	7...350 bar
代號	2	3	5

4. **R4VP03-535-02-103-A1**..... 最大壓力調節

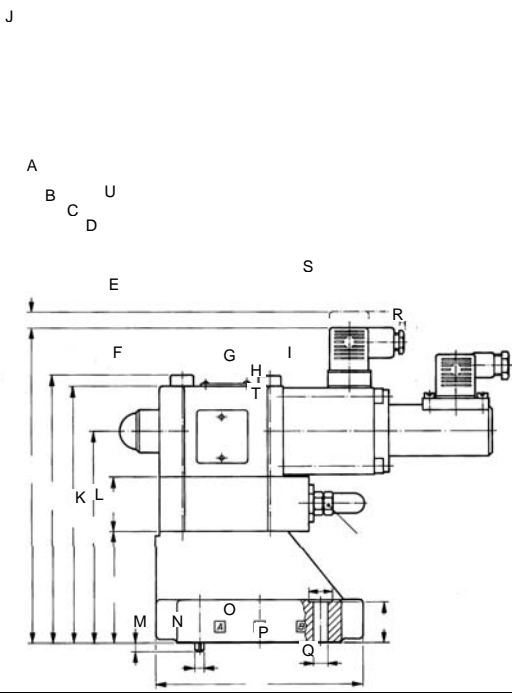
帶最大壓力調節	12
不帶最大壓力調節	02

5. **R4VP03-535-02-103-A1**..... 請詢 Denison 公司

6. **R4VP03-535-02-103-A1**..... 設計號

7. **R4VP03-535-02-103-A1**..... 密封等級

丁晴橡膠：礦物油	1
氟橡膠：礦物油及防火油液	5



	R4VP 03	R4VP 06	R4VP 10
A	195.0	220.0	230.0
B	152.5	177.0	188.0
C	144.5	169.0	180.0
D	113.5	138.0	149.0
E	45.0	69.5	80.0
F	6.4	6.4	6.4
G	∅6.35	∅6.35	∅6.35
H	92.0	123.0	143.5
I	∅10.5	∅10.5	∅10.5
J	15.0	15.0	15.0
K	87.3	105.0	120.0
L	66.7	79.4	96.8
M	27.0	27.0	24.0
N	26.0	31.0	30.0
O	-	-	42.1
P	42.9	60.3	84.2
Q	267.0	267.0	267.0
R	∅21.0	∅29.0	∅29.0
S	16.5	16.5	16.5
T	63.5	93.0	114.5
U	37.5	37.5	37.5

比例放大器	附件
EC01-A1C - 12 VDC	供電電源 (115/230 VAC)..... 701-00023-8
701-006XX-8	放大器保持架 701-00066-8
	電位計 (360°) 701-00012-8
	電位計 (3600°) 701-00013-8
	調節手柄 701-00014-8