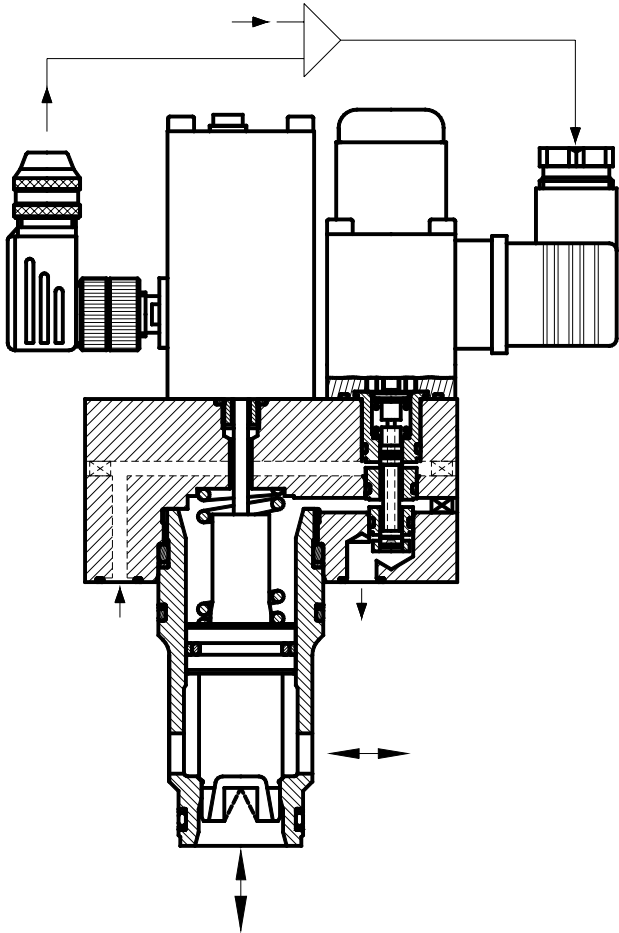


比例節流閥

C1FP 系列, 900 l/min - 350 bar
12 VDC



型號說明 例：C1FP08-LCA1

1. **C1FP08-LCA1** 系列號

尺寸	NG16	NG25	NG32	NG40
最大流量 (L/min)	A → B, 10 bar ΔP			
線形 (L)	200	400	640	880
漸進 (Q)	120	210	300	330
代號	C1FP05	C1FP08	C1FP10	C1FP12

2. **C1FP08-LCA1** 流量特性

線形	L
漸進	Q

3. **C1FP08-LCA1** 控制板

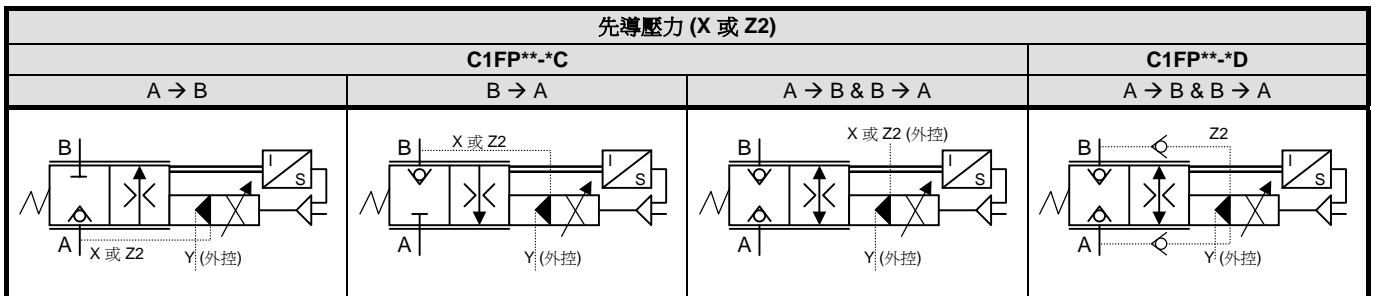
型號	NG16	NG25	NG32	NG40
標準	C	C	C	C
X 和 Z2 口有更油閥	-	D	D	D

4. **C1FP08-LCA1** 設計號

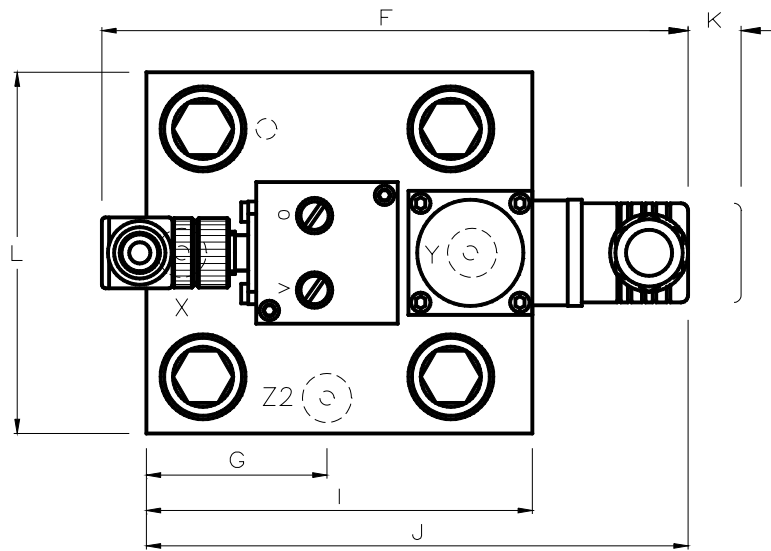
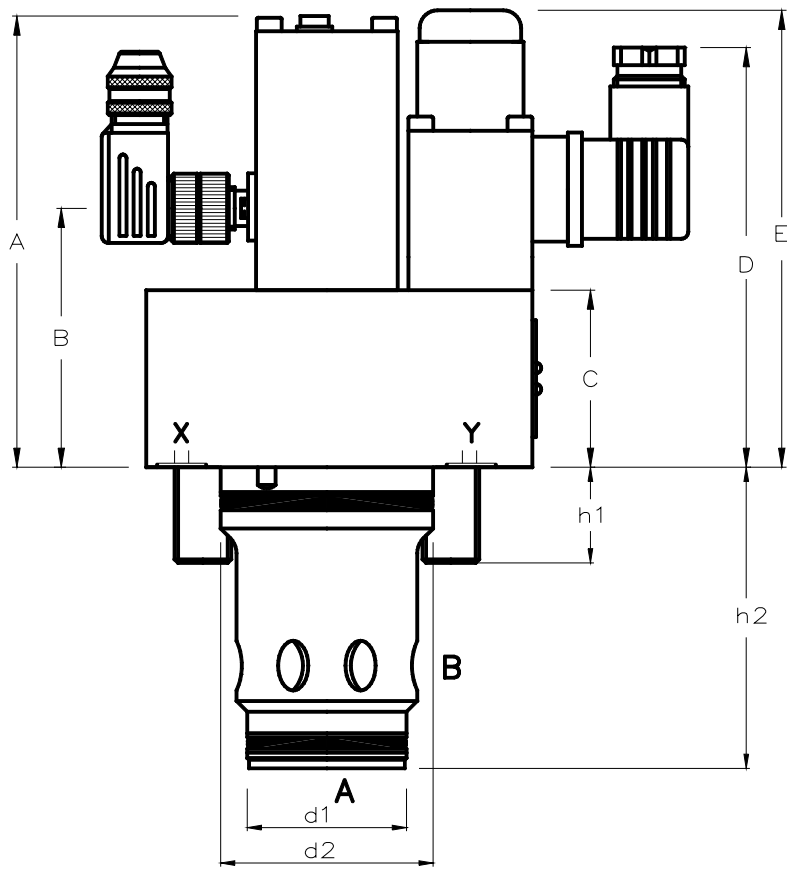
5. **C1FP08-LCA1** 密封等級

丁晴橡膠：礦物油	1
氟橡膠：礦物油及防火油液	5

比例放大器	附件
EC01-A1C - 12 VDC : 701-006XX-8	供电电源 (115/230 VAC) 701-00023-8 放大器保持架 701-00066-8 电位计(360°) 701-00012-8 电位计(3600°) 701-00013-8 调节手柄 701-00014-8



比例節流閥 - C1FP 系列



	C1FP05	C1FP08
A	128	128
B	73	73
C	50	50
D	119	119
d1	∅25 ^{f7}	∅34 ^{f7}
d2	∅32 ^{f7}	∅45 ^{f7}
E	129	129
F	171	165
G	32.5	42
h1	14	18
h2	56	72
I	95.5	100
J	139	144
K	11	11
L	65	85
重量		
	3.0 kg	3.7 kg
螺栓 (x4) 及扭矩		
	M8 x 55	M12 x 55
	35 N.m	130 N.m
	C1FP10	C1FP12
A	128	128
B	73	73
C	50	50
D	119	119
d1	∅45 ^{f7}	∅55 ^{f7}
d2	∅60 ^{f7}	∅75 ^{f7}
E	129	129
F	165	171
G	51	61.5
h1	27	31
h2	85	105
I	109	125
J	153	169
K	11	11
L	102	125
重量		
	5.4 kg	7.5 kg
螺栓 (x4) 及扭矩		
	M16 x 60	M20 x 60
	330 N.m	640 N.m