

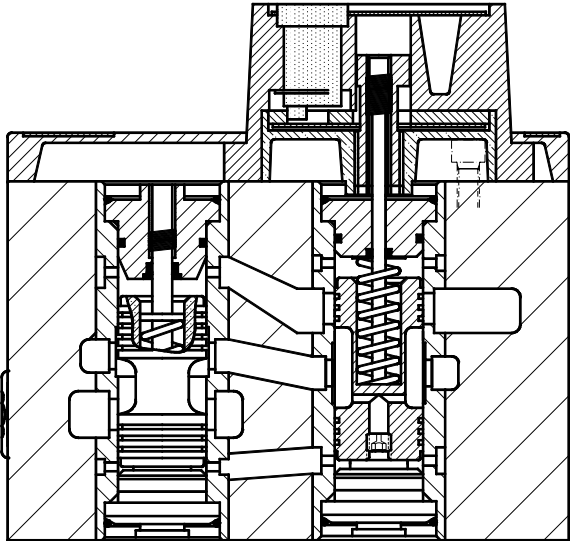
# 9. 流量控制閥

| 系列   | 型號      | 尺寸     | 最大流量<br>(L/min) | 最大壓力<br>(bar) | 備註  | 頁次       |
|------|---------|--------|-----------------|---------------|---|----------|
| 2F1C | 2F1C02  | 3/8"   | 52              | 280           | <ul style="list-style-type: none"> <li>• 帶壓力補償</li> <li>• 帶反向單向閥</li> </ul>                                 | 9 - 2    |
|      | 2F1C03  | 3/4"   | 112             | 350           |   |          |
| DRV7 | DRV7-08 | 1/2"   | 100             | 350           | <ul style="list-style-type: none"> <li>• 閥體，螺紋連接</li> <li>• 板式</li> <li>• 插裝式</li> </ul>                    | 9 - 3    |
|      | DRV7-16 | 1"     | 200             | 350           |   |          |
|      | DRV7-24 | 1 1/2" | 500             | 350           |   |          |
| F5C  | F5C06   | 3/4"   | 95              | 270           | <ul style="list-style-type: none"> <li>• SAE-61 法蘭連接閥體</li> <li>• 內置單向閥選項</li> <li>• 帶二通和三通壓力補償器</li> </ul> | 見第 10 部分 |
|      | F5C08   | 1"     | 190             | 270           |   |          |
|      | F5C10   | 1 1/4" | 380             | 270           |   |          |



**2F1C 系列  
流量閥**

2F1C01 : 52 l/min, 280 bar  
2F1C02 : 112 l/min, 350 bar



型號說明 ..... 例 : 2F1C-02-01-B5-C

1. **2F1C-02-01-B5-C** ..... 系列

| 尺寸                   | 系列號            |
|----------------------|----------------|
| 3/8" BSPP, 3/8" NPTF | <b>2F1C-02</b> |
| 3/4" BSPP, 3/4" NPTF | <b>2F1C-03</b> |

2. **2F1C-02-01-B5-C** ..... 調節方式

|      |           |
|------|-----------|
| 帶鎖旋鈕 | <b>01</b> |
|------|-----------|

3. **2F1C-02-01-B5-C** ..... 設計號

4. **2F1C-02-01-B5-C** ..... 密封等級

|             |               |
|-------------|---------------|
| 標準 : S5 氟橡膠 | <b>5</b>      |
| 其他          | 請詢 Denison 公司 |

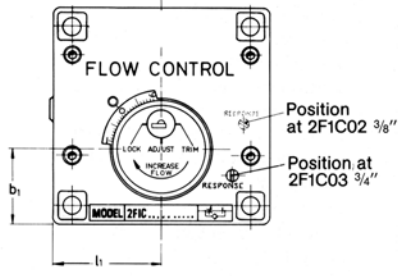
5. **2F1C-02-01-B5-C** ..... 備選項

|        |          |
|--------|----------|
| 無      | <b>0</b> |
| 帶反向單向閥 | <b>C</b> |

| 符號 | 型號..... 訂貨號  | 符號 | 型號..... 訂貨號  |
|----|--|----|--|
|    | 2F1C-02-01-B5-0 ..... 026-46327-5<br>2F1C-03-01-B5-0 ..... 026-46328-5 |    | 2F1C-02-01-B5-C ..... 026-46326-5<br>2F1C-03-01-B5-C ..... 026-46329-5 |

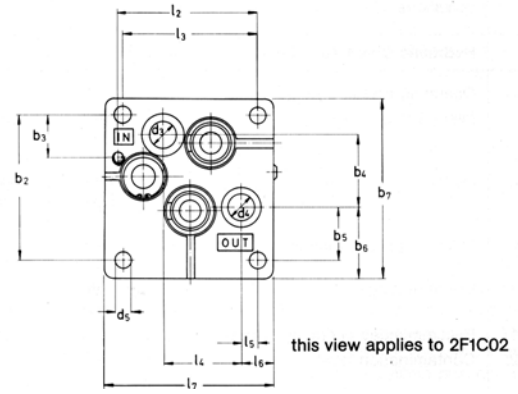
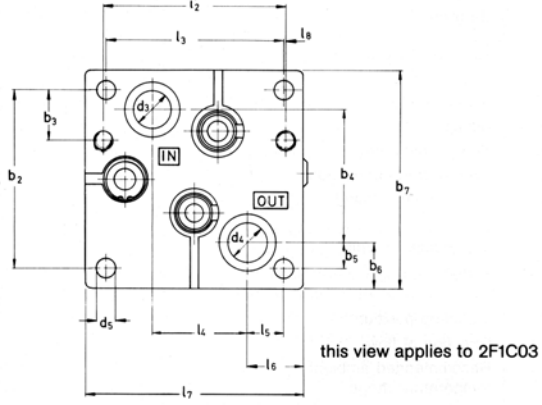
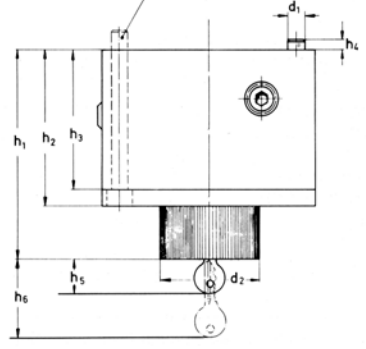
|    | 2F1C02 | 2F1C03 |
|----|--------|--------|
| I1 | 47.6   | 61.9   |
| I2 | 79.4   | 103.2  |
| I3 | 76.2   | 101.6  |
| I4 | 44.5   | 52.4   |
| I5 | 9.5    | 20.6   |
| I6 | 19     | 31.8   |
| I7 | 95.2   | 123.8  |
| I8 |        | 0.8    |
| b1 | 38.1   | 42.9   |
| b2 | 82.5   | 101.6  |
| b3 | 23.8   | 28.6   |
| b4 | 41.3   | 75.4   |
| b5 | 30.2   | 15.1   |
| b6 | 39.7   | 26.2   |
| b7 | 101.6  | 123.8  |
| H1 | 119.6  | 119.6  |
| h2 | 87.4   | 89.2   |
| h3 | 79.5   | 79.5   |
| h4 | 6.4    | 6.4    |
| h5 | 20     | 20     |
| h6 | 45     | 45     |
| d1 | 6.35   | 9.5    |
| d2 | 57.2   | 57.2   |
| d3 | 14.2   | 22.4   |
| d4 | 14.2   | 22.4   |

流量控制閥 - 2F1C 系列



Position at 2F1C02 3/8"  
Position at 2F1C03 3/4"

2F1C02: 5/16-18 UNC x 4" lg. or M8-1,25 x 100 mm lg.  
2F1C03: 3/8-16 UNC x 4" lg or M10-1,5 x 100 mm lg.



|    | 2F1C02 | 2F1C03 |
|----|--------|--------|
| I1 | 47.6   | 61.9   |
| I2 | 79.4   | 103.2  |



## DRV7 系列

100-200-500 l/min - 350 bar

型號說明..... 例：DRV7-08-532  
..... 螺紋式及板式型式

1. **DRV7-08-532** ..... 系列號

2. **DRV7-08-532** ..... 通徑

| 尺寸 | ½" | 1" | 1 ½" |
|----|----|----|------|
| 代號 | 08 | 16 | 24   |

3. **DRV7-08-532** ..... 額定工作壓力 (350 bar)

4. **DRV7-08-532** ..... 閥體

|       |   |
|-------|---|
| 螺紋式閥體 | 6 |
| 板式閥體  | 3 |

5. **DRV7-08-532** ..... 設計號

型號說明..... 例：DRV7-08-2-0  
..... 插裝式型式

1. **DRV7-08-2-0** ..... 系列號

2. **DRV7-08-2-0** ..... 通徑

| 尺寸 | ½" | 1" | 1 ½" |
|----|----|----|------|
| 代號 | 08 | 16 | 24   |

3. **DRV7-08-2-0** ..... 可調範圍

4. **DRV7-08-2-0** ..... 附件

|          |   |
|----------|---|
| 直接用螺紋式插裝 | 0 |
| 滑動式插裝    | 1 |

