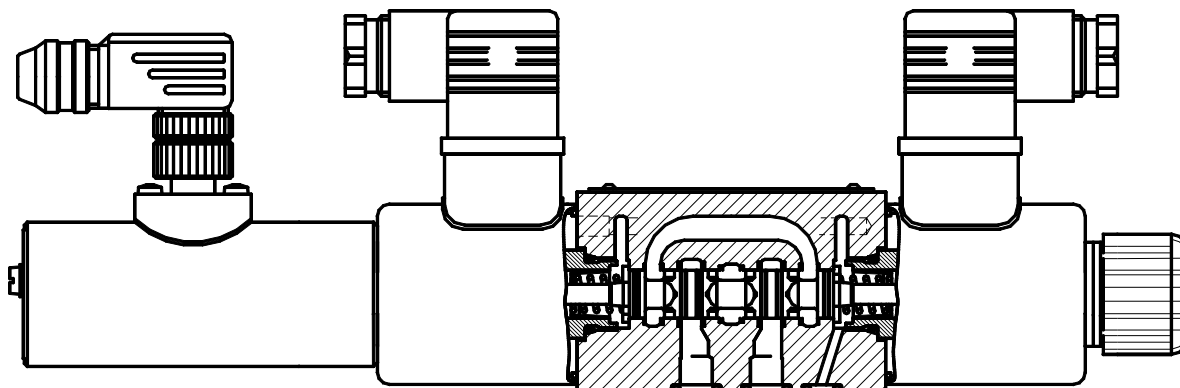


直控式比例方向閥

4DP01 系列 (CETOP 03) - 30 l/min - 350 bar
 4DP02 系列 (CETOP 05) - 80 l/min - 315 bar

(4DP01-3T)



(4DP01-3T)

型號說明 例：4DP01-3E02F20-03B1-G12-C1

1. **4DP01-3E02F20-03B1-G12-C1** 系列號

直控式, CETOP 03	4DP01
直控式, CETOP 05	4DP02

2. **4DP01-3E02F20-03B1-G12-C1** 閥體

標準	3
帶泄漏口 "L"	L

3. **4DP01-3E02F20-03B1-G12-C1** 控制類型

不帶閥芯位置反饋	E
帶閥芯位置反饋	T

4. **4DP01-3E02F20-03B1-G12-C1** 閥芯

5. **4DP01-3E02F20-03B1-G12-C1** 額定流量

每控制比 5 bar ΔP	4DP01		4DP02	
P→A;B→T 或 P→B;A→T	10 l/min	F10	40 l/min	F40
	20 l/min	F20	60 l/min	F60
	30 l/min	F30	80 l/min	F80

6. **4DP01-3E02F20-03B1-G12-C1** 閥芯位置

7. **4DP01-3E02F20-03B1-G12-C1** 設計號

8. **4DP01-3E02F20-03B1-G12-C1** 密封等級

丁晴橡膠：礦物油	1
氟橡膠：礦物油及防火油液	5

9. **4DP01-3E02F20-03B1-G12-C1** 電壓

12 VDC (推薦) ¹	G12
--------------------------	-----

10. **4DP01-3E02F20-03B1-G12-C1** 插頭

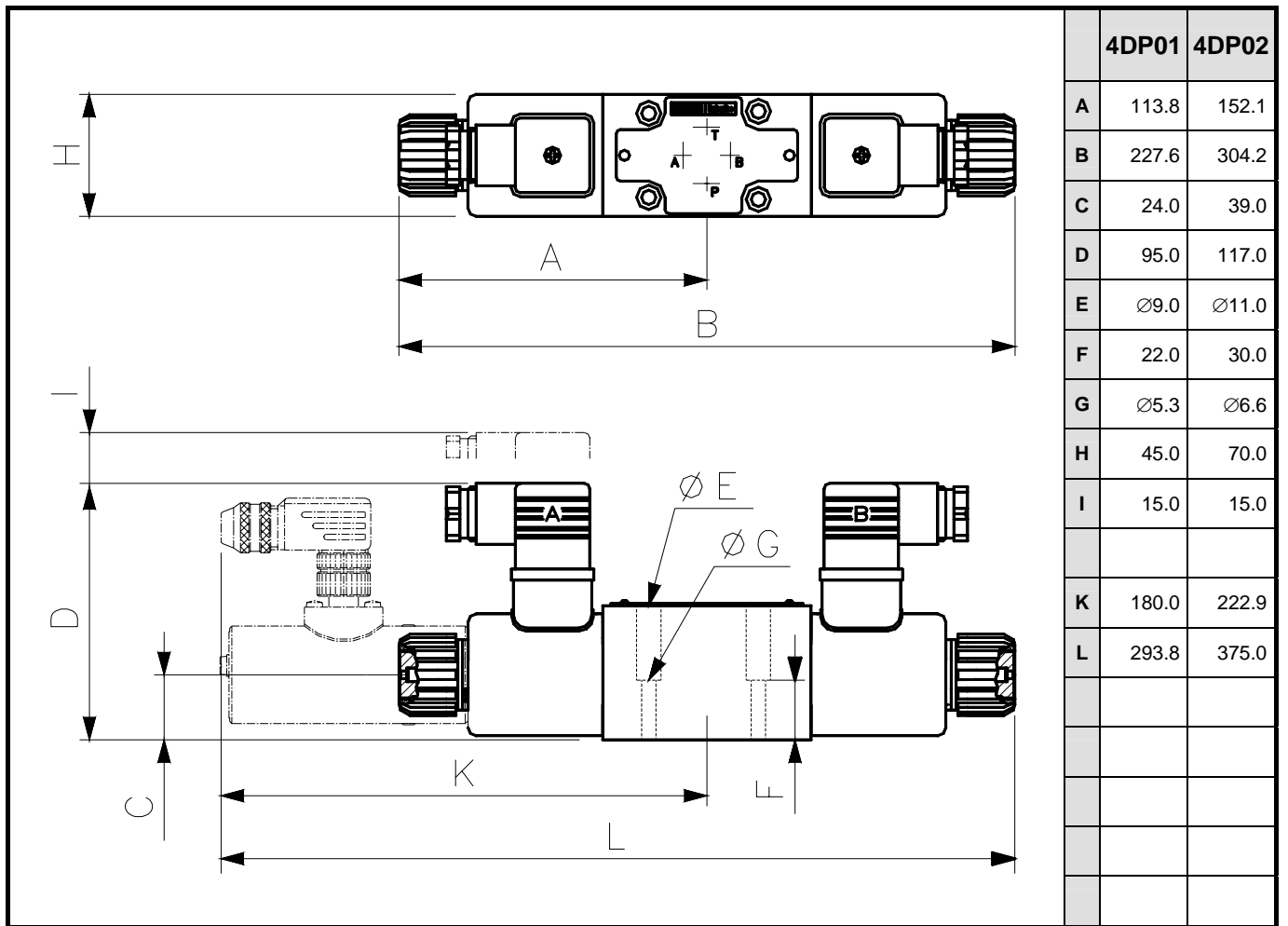
包括 PG9 和 PG11 插頭	C1
------------------	----

¹ 24 VDC 可選：請詢 Denison 公司。

比例放大器				附件	
電磁鐵	開式泵		閉式泵		
4DP01	1	EC01-A10 - 12 VDC : 701-00603-8	EC01-A1C - 12 VDC : 701-00620-8		供电电源 (115/230 VAC)..... 701-00023-8
	2	EC01-A20 - 12 VDC : 701-00610-8	EC01-A2C - 12 VDC : 701-00630-8		放大器保持架 701-00066-8
4DP02	1	EC01-A10 - 12 VDC : 701-00602-8	EC01-A1C - 12 VDC : 701-00621-8		电位计(360°) 701-00012-8
	2	EC01-A20 - 12 VDC : 701-00611-8	EC01-A2C - 12 VDC : 701-00631-8		电位计(3600°) 701-00013-8
					调节手柄 701-00014-8

蓋板	無泄漏口			泄漏口 (L)		
	G 3/8"	G 1/2"	G 3/4"	G 3/8"	G 1/2"	G 3/4"
4DP01	SS-B-06-G136 (S26-32960-0)	SS-B-08-G136 (S26-32961-0)	-	SS-B-06-G140 (S26-34139-0)	SS-B-08-G140 (S26-34140-0)	-
4DP02	-	SS-B-08-G138 (S26-34192-0)	SS-B-12-G138 (S26-34193-0)	-	SS-B-08-G141 (S26-34194-0)	SS-B-12-G141 (S26-34195-0)

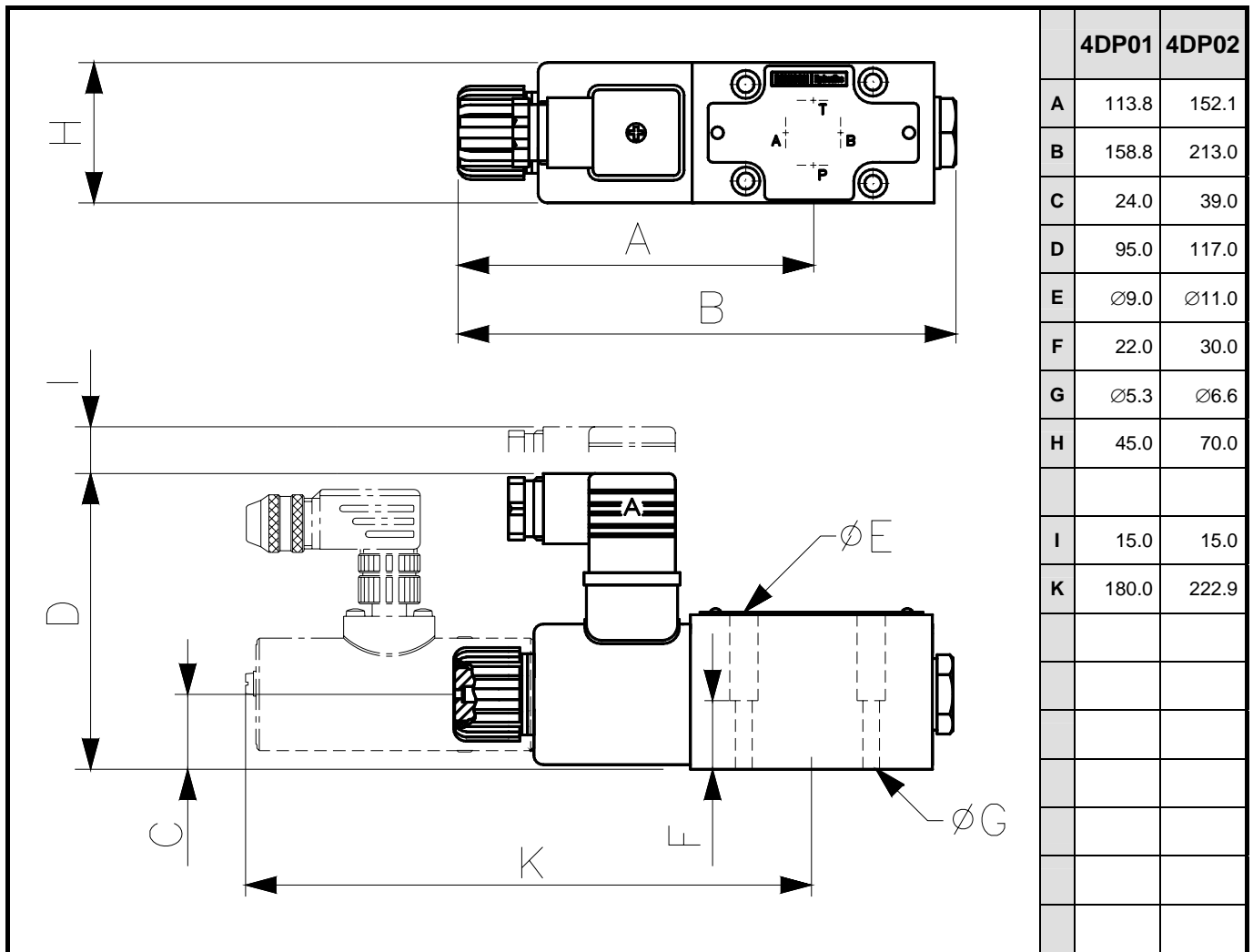
直控式比例方向閥 - 4DP01 & 4DP02 系列



符號 a ← 電磁鐵 → b	4DP01		4DP02	
	流量	型號	流量	型號
	10 l/min 20 l/min 30 l/min	4DP01-3E02F10-03B1-G12-C1 4DP01-3E02F20-03B1-G12-C1 4DP01-3E02F30-03B1-G12-C1	40 l/min 60 l/min 80 l/min	4DP02-3E02F40-03B1-G12-C1 4DP02-3E02F60-03B1-G12-C1 4DP02-3E02F80-03B1-G12-C1
	10 l/min 20 l/min 30 l/min	4DP01-3E43F10-03B1-G12-C1 4DP01-3E43F20-03B1-G12-C1 4DP01-3E43F30-03B1-G12-C1	40 l/min 60 l/min 80 l/min	4DP02-3E43F40-03B1-G12-C1 4DP02-3E43F60-03B1-G12-C1 4DP02-3E43F80-03B1-G12-C1
	10 l/min 20 l/min 30 l/min	4DP01-3T02F10-03B1-G12-C1 4DP01-3T02F20-03B1-G12-C1 4DP01-3T02F30-03B1-G12-C1	40 l/min 60 l/min 80 l/min	4DP02-3T02F40-03B1-G12-C1 4DP02-3T02F60-03B1-G12-C1 4DP02-3T02F80-03B1-G12-C1
	10 l/min 20 l/min 30 l/min	4DP01-3T43F10-03B1-G12-C1 4DP01-3T43F20-03B1-G12-C1 4DP01-3T43F30-03B1-G12-C1	40 l/min 60 l/min 80 l/min	4DP02-3T43F40-03B1-G12-C1 4DP02-3T43F60-03B1-G12-C1 4DP02-3T43F80-03B1-G12-C1

壓力補償選項	4DP01		4DP02	
	鋁 (210 bar)	鋼 (350 bar)	鋁 (210 bar)	鋼 (350 bar)
3-油口, 進油口, 梭閥 P-A/B	SPC 01 01 051C3A 026-42581-0	SPC 01 01 051C5A 026-42584-0	SPC 02 01 051C3A 026-42587-0	SPC 02 01 051C5A 026-42590-0
2-油口, 進油口, 梭閥 P-A/B	SPC 01 11 051C3A 026-42557-0	SPC 01 11 051C5A 026-42560-0	SPC 02 11 051C3A 026-42563-0	SPC 02 11 051C5A 026-42566-0
2-油口, 出油口 P-A	SPC 01 12 051C3A 026-42605-0	SPC 01 12 051C5A 026-42608-0	SPC 02 12 051C3A 026-42611-0	SPC 02 12 051C5A 026-42614-0

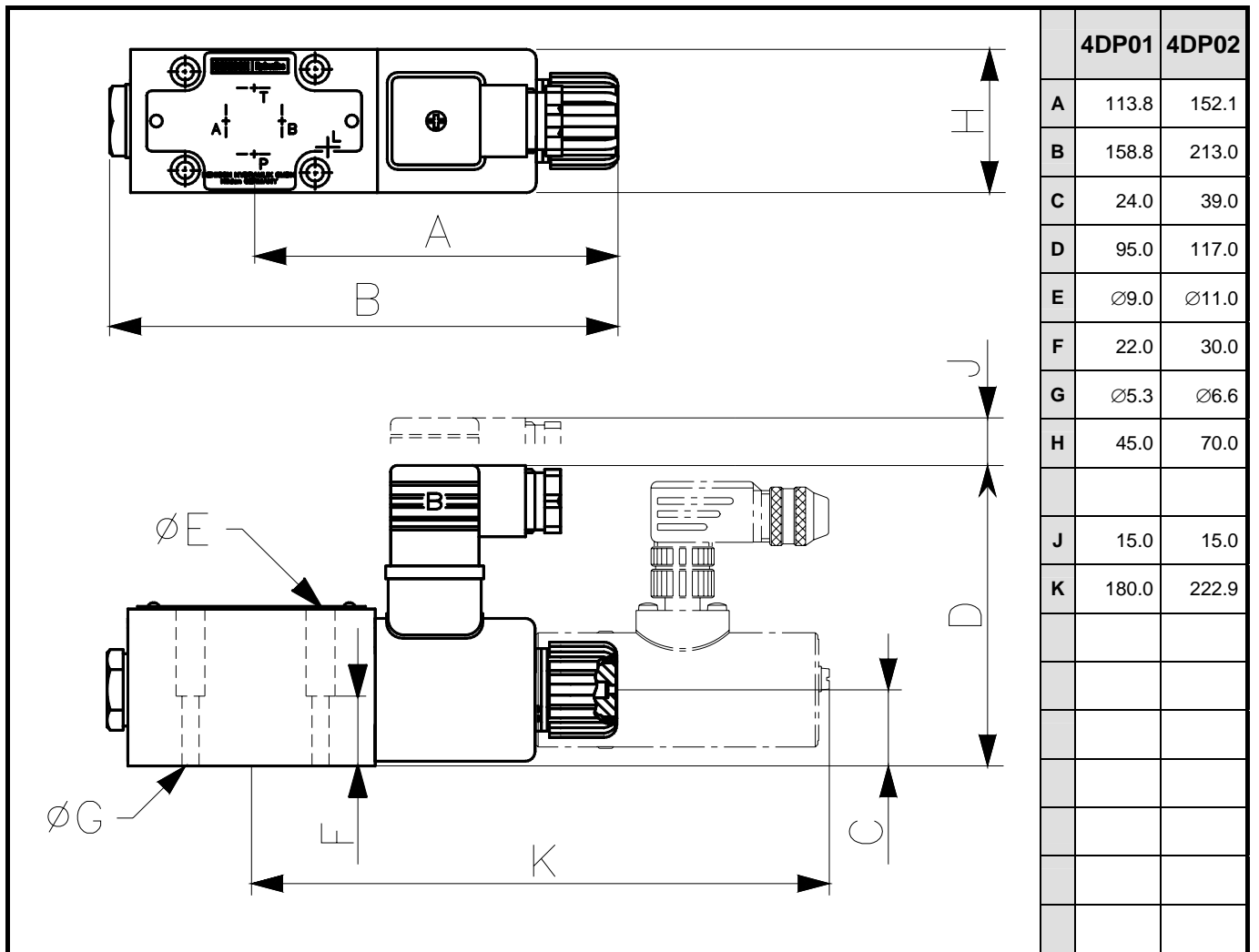
直控式比例方向閥 - 4DP01 & 4DP02 系列



符號 電磁鐵	4DP01		4DP02	
	流量	型號	流量	型號
	10 l/min 20 l/min 30 l/min	4DP01-3E12F10-06B1-G12-C1 4DP01-3E12F20-06B1-G12-C1 4DP01-3E12F30-06B1-G12-C1	40 l/min 60 l/min 80 l/min	4DP02-3E12F40-06B1-G12-C1 4DP02-3E12F60-06B1-G12-C1 4DP02-3E12F80-06B1-G12-C1
	10 l/min 20 l/min 30 l/min	4DP01-3E13F10-06B1-G12-C1 4DP01-3E13F20-06B1-G12-C1 4DP01-3E13F30-06B1-G12-C1	40 l/min 60 l/min 80 l/min	4DP02-3E13F40-06B1-G12-C1 4DP02-3E13F60-06B1-G12-C1 4DP02-3E13F80-06B1-G12-C1
	10 l/min 20 l/min 30 l/min	4DP01-3T12F10-06B1-G12-C1 4DP01-3T12F20-06B1-G12-C1 4DP01-3T12F30-06B1-G12-C1	40 l/min 60 l/min 80 l/min	4DP02-3T12F40-06B1-G12-C1 4DP02-3T12F60-06B1-G12-C1 4DP02-3T12F80-06B1-G12-C1
	10 l/min 20 l/min 30 l/min	4DP01-3T13F10-06B1-G12-C1 4DP01-3T13F20-06B1-G12-C1 4DP01-3T13F30-06B1-G12-C1	40 l/min 60 l/min 80 l/min	4DP02-3T13F40-06B1-G12-C1 4DP02-3T13F60-06B1-G12-C1 4DP02-3T13F80-06B1-G12-C1

壓力補償選項	4DP01		4DP02	
	鋁 (210 bar)	鋼 (350 bar)	鋁 (210 bar)	鋼 (350 bar)
3-油口, 進油口 P-A	SPC 01 01 051A3A 026-42593-0	SPC 01 01 051A5A 026-42596-0	SPC 02 01 051A3A 026-42599-0	SPC 02 01 051A5A 026-42602-0
2-油口, 進油口 P-A	SPC 01 11 051A3A 026-42569-0	SPC 01 11 051A5A 026-42572-0	SPC 02 11 051A3A 026-42575-0	SPC 02 11 051A5A 026-42578-0

直控式比例方向閥 - 4DP01 & 4DP02 系列



符號 電磁鐵 → b	4DP01		4DP02	
	流量	型號	流量	型號
	10 l/min 20 l/min 30 l/min	4DP01-3E12F10-05B1-G12-C1 4DP01-3E12F20-05B1-G12-C1 4DP01-3E12F30-05B1-G12-C1	40 l/min 60 l/min 80 l/min	4DP02-3E12F40-05B1-G12-C1 4DP02-3E12F60-05B1-G12-C1 4DP02-3E12F80-05B1-G12-C1
	10 l/min 20 l/min 30 l/min	4DP01-3E13F10-05B1-G12-C1 4DP01-3E13F20-05B1-G12-C1 4DP01-3E13F30-05B1-G12-C1	40 l/min 60 l/min 80 l/min	4DP02-3E13F40-05B1-G12-C1 4DP02-3E13F60-05B1-G12-C1 4DP02-3E13F80-05B1-G12-C1
	10 l/min 20 l/min 30 l/min	4DP01-3T12F10-05B1-G12-C1 4DP01-3T12F20-05B1-G12-C1 4DP01-3T12F30-05B1-G12-C1	40 l/min 60 l/min 80 l/min	4DP02-3T12F40-05B1-G12-C1 4DP02-3T12F60-05B1-G12-C1 4DP02-3T12F80-05B1-G12-C1
	10 l/min 20 l/min 30 l/min	4DP01-3T13F10-05B1-G12-C1 4DP01-3T13F20-05B1-G12-C1 4DP01-3T13F30-05B1-G12-C1	40 l/min 60 l/min 80 l/min	4DP02-3T13F40-05B1-G12-C1 4DP02-3T13F60-05B1-G12-C1 4DP02-3T13F80-05B1-G12-C1

壓力補償選項	4DP01		4DP02	
	鋁 (210 bar)	鋼 (350 bar)	鋁 (210 bar)	鋼 (350 bar)
3-油口, 進油口 P-A	SPC 01 01 051A3A 026-42593-0	SPC 01 01 051A5A 026-42596-0	SPC 02 01 051A3A 026-42599-0	SPC 02 01 051A5A 026-42602-0
2-油口, 進油口 P-A	SPC 01 11 051A3A 026-42569-0	SPC 01 11 051A5A 026-42572-0	SPC 02 11 051A3A 026-42575-0	SPC 02 11 051A5A 026-42578-0