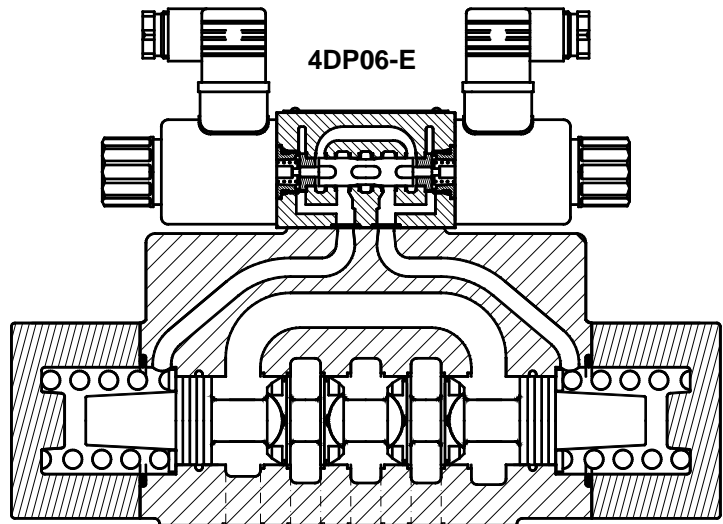
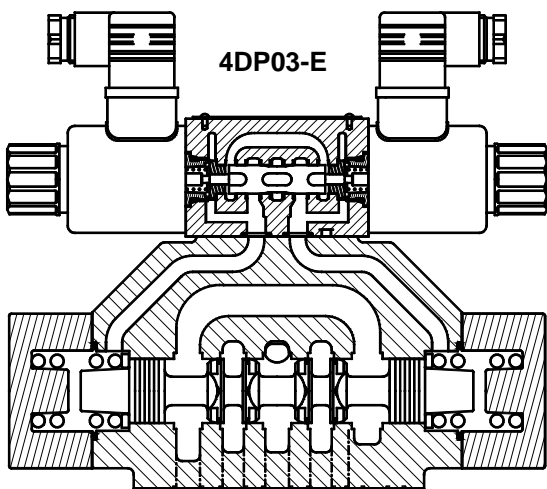


先導式比例方向閥

4DP03 系列 (CETOP 07) – 200 l/min – 350 bar  
4DP06 系列 (CETOP 08) – 400 l/min – 350 bar

(4DP03-E)



型號說明

例：4DP03-3E02F200-03A1-G12C1X-R1

1. 4DP03-3E02F200-03A1-G12C1X-R1 ..... 系列號

先導式, CETOP 07	4DP03
先導式, CETOP 08	4DP06

2. 4DP03-3E02F200-03A1-G12C1X-R1 ..... 閥體

3. 4DP03-3E02F200-03A1-G12C1X-R1 ..... 控制

電-液	E
電-液 + 閥芯位置反饋	T
液控	H

4. 4DP03-3E02F200-03A1-G12C1X-R1 ..... 閥芯

P→A= Q;B→T=Q or P→B=Q;A→T= Q	02	43
P→A=½Q;B→T=Q or P→B=Q;A→T=½Q	A2	A3
P→A=Q;B→T=½Q or P→B=½Q;B→T=Q	B2	B3

5. 4DP03-3E02F200-03A1-G12C1X-R1 ..... 流量

	4DP03		4DP06	
P→A;B→T	100 l/min	F100	200 l/min	F200
或	130 l/min	F130	250 l/min	F250
P→B;A→T	200 l/min	F200	400 l/min	F400

6. 4DP03-3E02F200-03A1-G12C1X-R1 ..... 閥芯位置

7. 4DP03-3E02F200-03A1-G12C1X-R1 ..... 設計號

8. 4DP03-3E02F200-03A1-G12C1X-R1 ..... 密封等級

丁晴橡膠：礦物油	1
氟橡膠：礦物油及防火油液	5

9. 4DP03-3E02F200-03A1-G12C1X-R1 ..... 電壓

12 VDC (推薦) <sup>1</sup>	G12
--------------------------	-----

10. 4DP03-3E02F200-03A1-G12C1X-R1 ..... 插頭

包括 PG9 和 PG11 插頭	C1
------------------	----

11. 4DP03-3E02F200-03A1-G12C1X-R1 .. X, Y 先導口

		X	
		內控	外控
Y	內泄	XY	Y
	外泄	X	略

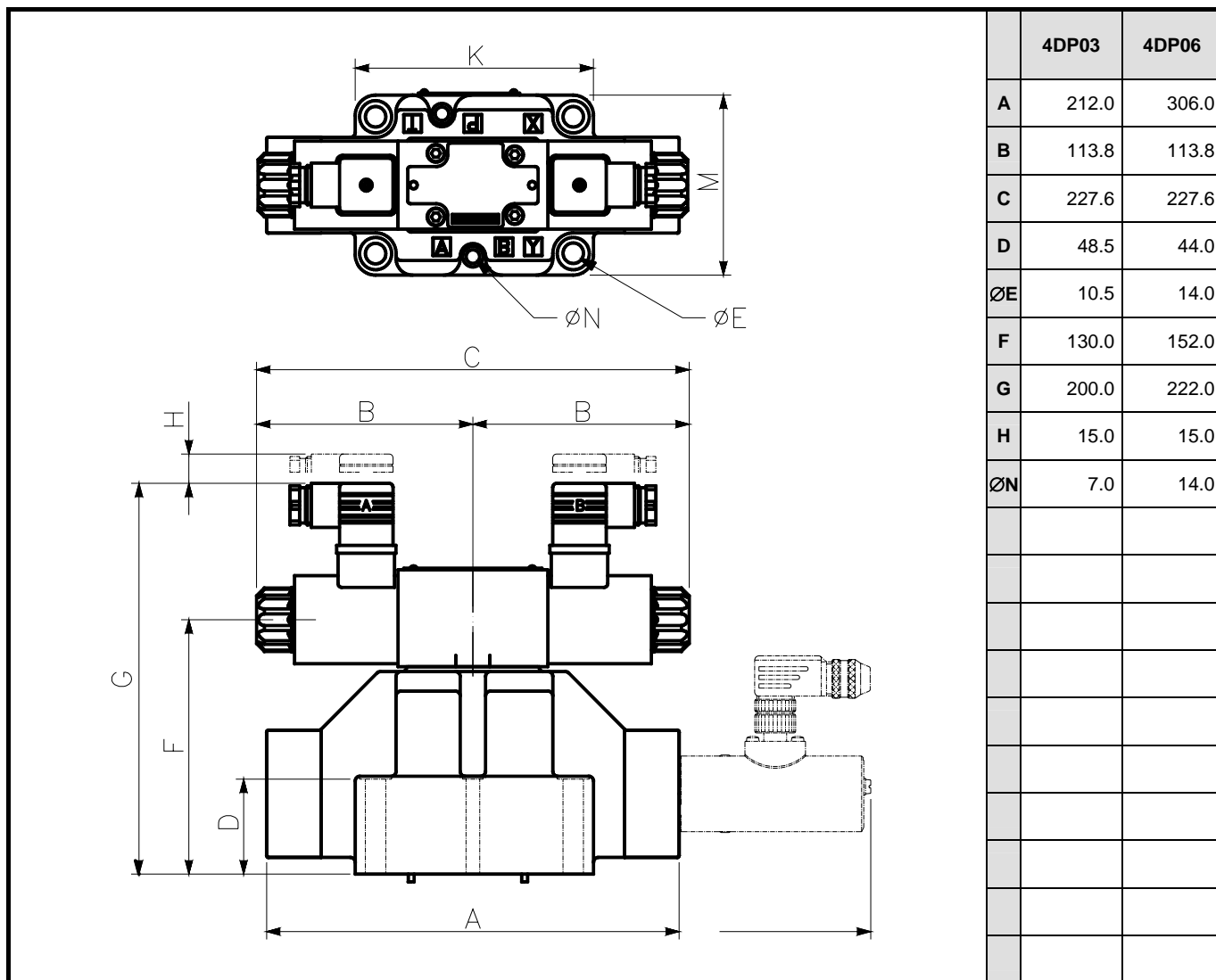
12. 4DP03-3E02F200-03A1-G12C1X-R1 ..... 附件

無	略
帶減壓閥 (X>105 bar)	R1

<sup>1</sup> 24 VDC 可選：請詢 Denison 公司。

比例放大器		附件	
電磁鐵	4DP0*-3E... - 開式泵	4DP0*-3T... - 閉式泵	
1	EC01-A10 - 12 VDC : 701-00603-8	EC01-A1C - 12 VDC : 701-00622-8	供電電源 (115/230 VAC)..... 701-00023-8 放大器保持架..... 701-00066-8 電位計(360°)..... 701-00012-8
2	EC01-A20 - 12 VDC : 701-00610-8	EC01-A2C - 12 VDC : 701-00632-8	電位計(360°)..... 701-00013-8 調節手柄..... 701-00014-8

先導式比例方向閥 - 4DP03 & 4DP06 系列



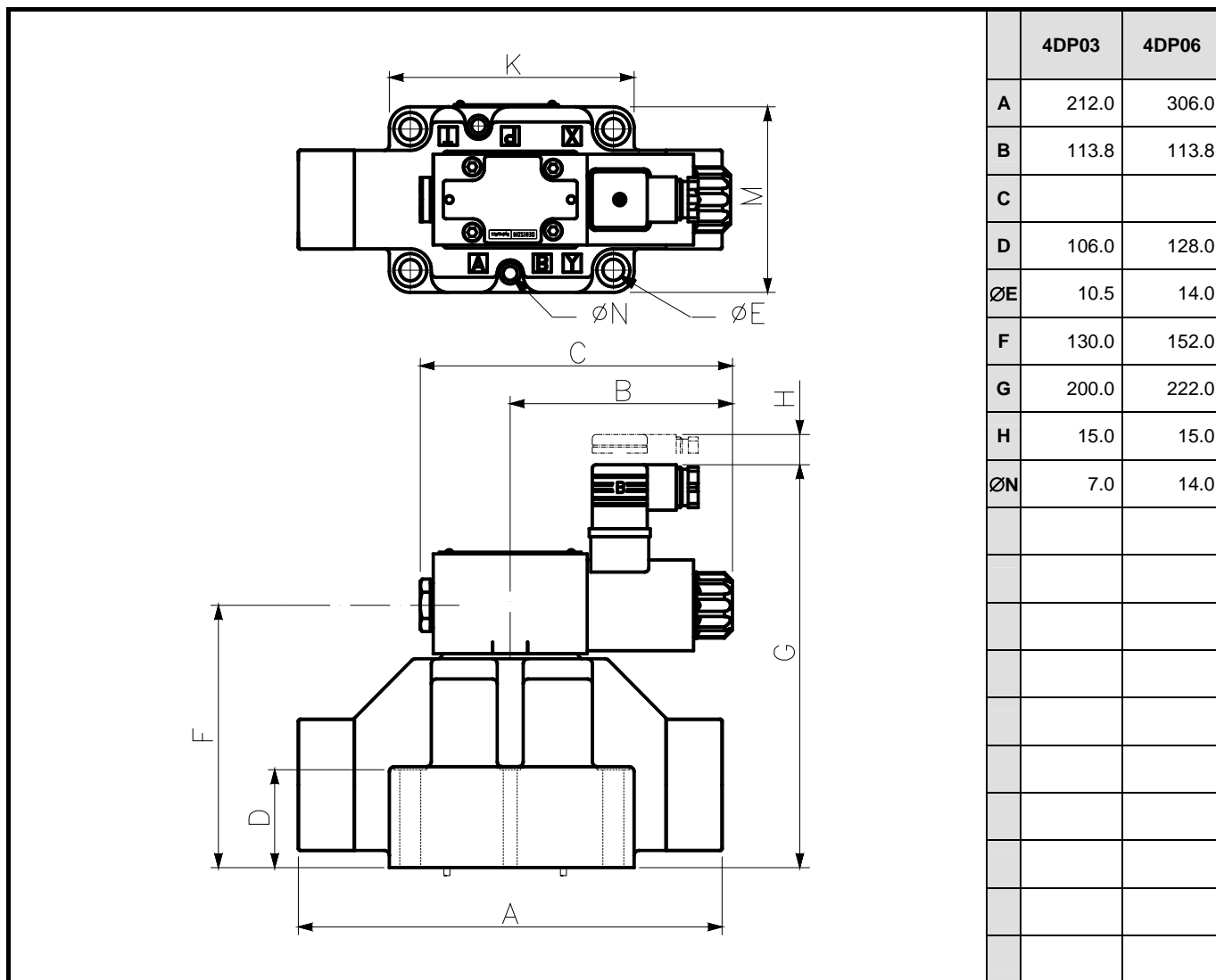
符號 a ← 電磁鐵 → b	4DP03		4DP06	
	流量	型號	流量	型號
	100 l/min 130 l/min 200 l/min	4DP03-3E02F100-03B1-G12-C1 4DP03-3E02F130-03B1-G12-C1 4DP03-3E02F200-03B1-G12-C1	200 l/min 250 l/min 400 l/min	4DP03-3E02F200-03B1-G12-C1 4DP03-3E02F250-03B1-G12-C1 4DP03-3E02F400-03B1-G12-C1
	100 l/min 130 l/min 200 l/min	4DP03-3E43F100-03B1-G12-C1 4DP03-3E43F130-03B1-G12-C1 4DP03-3E43F200-03B1-G12-C1	200 l/min 250 l/min 400 l/min	4DP03-3E43F200-03B1-G12-C1 4DP03-3E43F250-03B1-G12-C1 4DP03-3E43F400-03B1-G12-C1
	100 l/min 130 l/min 200 l/min	4DP03-3T02F100-03B1-G12-C1 4DP03-3T02F130-03B1-G12-C1 4DP03-3T02F200-03B1-G12-C1	200 l/min 250 l/min 400 l/min	4DP03-3T02F200-03B1-G12-C1 4DP03-3T02F250-03B1-G12-C1 4DP03-3T02F400-03B1-G12-C1
	100 l/min 130 l/min 200 l/min	4DP03-3T43F100-03B1-G12-C1 4DP03-3T43F130-03B1-G12-C1 4DP03-3T43F200-03B1-G12-C1	200 l/min 250 l/min 400 l/min	4DP03-3T43F200-03B1-G12-C1 4DP03-3T43F250-03B1-G12-C1 4DP03-3T43F400-03B1-G12-C1

先導式比例方向閥 - 4DP03 & 4DP06 系列

	4DP03	4DP06
A	212.0	306.0
B	113.8	113.8
C		
D	106.0	128.0
ØE	10.5	14.0
F	130.0	152.0
G	200.0	222.0
H	15.0	15.0
ØN	7.0	14.0

a ← 符號 電磁鐵	4DP03		4DP06	
	流量	型號	流量	型號
	100 l/min	4DP03-3E02F100-05B1-G12-C1	200 l/min	4DP06-3E02F200-05B1-G12-C1
	130 l/min	4DP03-3E02F130-05B1-G12-C1	250 l/min	4DP06-3E02F250-05B1-G12-C1
	200 l/min	4DP03-3E02F200-05B1-G12-C1	400 l/min	4DP06-3E02F400-05B1-G12-C1
	100 l/min	4DP03-3E43F100-05B1-G12-C1	200 l/min	4DP06-3E43F200-05B1-G12-C1
	130 l/min	4DP03-3E43F130-05B1-G12-C1	250 l/min	4DP06-3E43F250-05B1-G12-C1
	200 l/min	4DP03-3E43F200-05B1-G12-C1	400 l/min	4DP06-3E43F400-05B1-G12-C1

先導式比例方向閥 - 4DP03 & 4DP06 系列



符號 電磁鐵 → b	4DP03		4DP06	
	流量	型號	流量	型號
	100 l/min	4DP03-3E02F100-06B1-G12-C1	200 l/min	4DP06-3E02F200-06B1-G12-C1
	130 l/min	4DP03-3E02F130-06B1-G12-C1	250 l/min	4DP06-3E02F250-06B1-G12-C1
	200 l/min	4DP03-3E02F200-06B1-G12-C1	400 l/min	4DP06-3E02F400-06B1-G12-C1
	100 l/min	4DP03-3E43F100-06B1-G12-C1	200 l/min	4DP06-3E43F200-06B1-G12-C1
	130 l/min	4DP03-3E43F130-06B1-G12-C1	250 l/min	4DP06-3E43F250-06B1-G12-C1
	200 l/min	4DP03-3E43F200-06B1-G12-C1	400 l/min	4DP06-3E43F400-06B1-G12-C1