

13. 徑向柱塞馬達

定量馬達 頁次 13 - 2

系列	最高壓力 連續 / 間斷 (bar)	排量範圍 (ml/rev.)	備註	頁次
MR	250 / 300	32 - 6995	• 5 缸設計 • 帶剎車選項	13 - 4
MRE	210 / 250	332 - 8226		
MRT	250 / 300	7100 - 19500	• 7100-10,802 ml/rev. : 2x5 缸設計 • 14,011-23034 ml/rev. : ... 2x7 缸設計	13 - 6
MRTE-MRTF	210 / 250	7809 - 23034		

雙速及變量馬達 頁次 13 - 8

系列	最大壓力 連續 / 間斷 (bar)	流量 範圍 (高 / 低) ¹ (ml/rev.)	備註	頁次
MRD	250 / 300	304 / 152 - 4502 / 2251	• 雙排量 • 帶剎車選型	13 - 10
MRDE	210 / 250	332 / 166 - 5401 / 2700		
MRV	250 / 300	452 / 133 - 4502 / 2251	• 變量 • 帶剎車選型	13 - 10
MRVE	210 / 250	498 / 147 - 5401 / 2700		

附件 頁次 13 - 12

剎車裝置	13 - 12
轉速表及轉速感測器驅動裝置	13 - 13
法蘭	13 - 14

性能曲線 頁次 13 - A1

MR & MRE	13 - A1
MRT, MRTE, MRTF	13 - A7
MRD, MRDE, MRV, MRVE	13 - A9

¹ 另有其他比值：具體請向丹尼遜公司諮詢。

Denison Calzoni – 低速大扭矩徑向柱塞馬達

系列	排量 (ml/rev.)									
	0	1,000	2,000	3,000	4,000	5,000	6,000	7,000	8,000	9,000
MR 33	32									
MR 57	56									
MR 73	73									
MR 93	93									
MR 110	109									
MR 125	125									
MR 160	160									
MR 190	192									
MR 200	199									
MR 250	251									
MR 300	304									
MRE 340	332									
MR 350	350									
MR 450	452									
MRE 500	498									
MR 600	608									
MR 700	707									
MRE 800	804									
MR 1100	1,126									
MRE 1400	1,370									
MR 1600	1,599									
MR 1800	1,810									
MRE 2100	2,091									
MR 2400	2,393									
MR 2800	2,792									
MRE 3100	3,104									
MR 3600	3,637									
MR 4500	4,503									
MRE 5400	5,401									
MR 6500	6,504									
MR 7000	6,995									
MRE 8200	8,226									

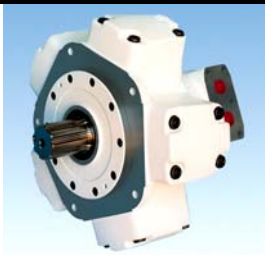
系列	排量 (ml/rev.)									
	0	2500	5000	7500	10000	12500	15000	17500	20000	22500
MRT 0710				7,100						
MRTF 0780				7,809						
MRTE 0850				8,517						
MRT 0900				9,005						
MRTF 0990				9,904						
MRTE 1080				10,802						
MRT 14000							14,011			
MRTF 15500							15,277			
MRTE 16500							16,543			
MRT 17000							16,759			
MRTF 18000							18,025			
MRTF 18500							18,522			
MRT 19500							19,508			
MRTE 20000							19,788			
MRTF 21500							21,271			
MRTE 23000							23,034			

Denison Calzoni – 低速大扭矩徑向柱塞馬達

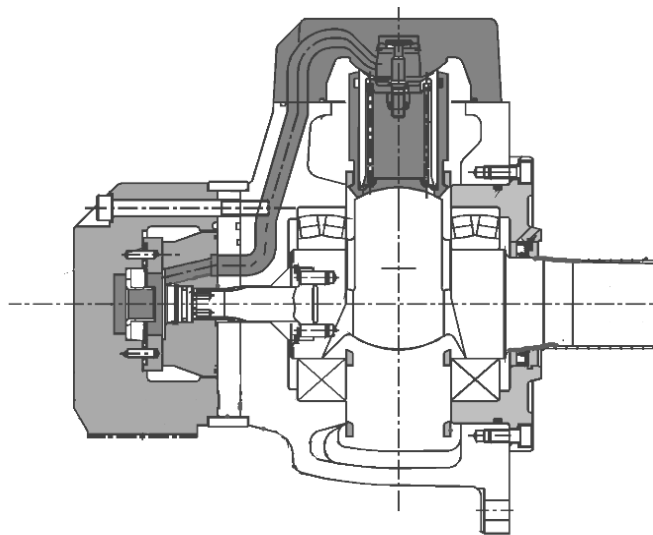
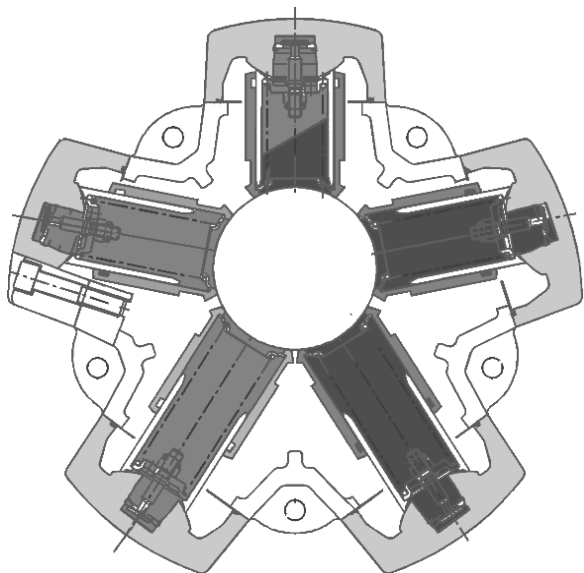
系列號	比扭矩 (N.m/bar)	最高壓力 (bar)					轉速 (rpm)		最大功率 (kW)		重量 (kg)
		連續	間斷	峰值	A+B	殼體	沖洗		沖洗		
							有	無	有	無	
MR 33	0.53	250	350	420	400	5	1...1400	-	10	7	37
MR 57	0.91	250	350	420	400	5	1-1300	-	16	11	37
MR 73	1.16	250	350	420	400	5	1-1200	-	18	13	44
MR 93	1.48	250	350	420	400	5	1-1100	-	22	15	44
MR 110	1.75	250	350	420	400	5	1-1000	-	25	17	46
MR 125	1.99	250	300	420	400	5	1-1000	-	26	17	46
MR 160	2.54	250	300	420	400	5	1...800	-	30	20	46
MR 190	3.05	250	300	420	400	5	1...800	-	36	24	46
MR 200	3.20	250	300	420	400	5	1...800	-	38	25	50
MR 250	4.00	250	300	420	400	5	1...750	-	48	32	50
MR 300	4.84	250	300	420	400	5	1...750	-	53	35	50
MRE 340	5.29	210	250	350	400	5	1...700	-	53	35	50
MR 350	5.57	250	300	420	400	5	1...600	-	54	36	77
MR 450	7.19	250	300	420	400	5	1...600	-	75	46	77
MRE 500	7.93	210	250	350	400	5	1...600	-	70	46	77
MR 600	9.68	250	300	420	400	5	1...500	-	84	56	97
MR 700	11.26	250	300	420	400	5	1...500	-	97	65	97
MRE 800	12.81	210	250	350	400	5	1...450	-	93	65	97
MR 1100	17.93	250	300	420	400	5	0.5...330	-	119	77	140
MRE 1400	21.81	210	250	350	400	5	0.5...280	-	102	77	140
MR 1600	25.40	250	300	420	400	5	0.5...260	-	144	96	209
MR 1800	28.82	250	300	420	400	5	0.5...250	-	157	103	209
MRE 2100	33.30	210	250	350	400	5	0.5...250	-	148	100	209
MR 2400	38.11	250	300	420	400	5	0.5...220	-	183	120	325
MR 2800	44.46	250	300	420	400	5	0.5...200	-	194	127	325
MRE 3100	49.42	210	250	350	400	5	0.5...200	-	190	125	320
MR 3600	57.91	250	300	420	400	5	0.5...180	0.5...150	198	130	508
MR 4500	71.70	250	300	420	400	5	0.5...170	0.5...130	210	140	508
MRE 5400	86.01	210	250	350	400	5	0.5...160	0.5...120	210	140	508
MR 6500	103.57	250	300	420	400	5	0.5...130	0.5...110	250	165	750
MR 7000	111.39	250	300	420	400	5	0.5...130	0.5...100	260	170	750
MRE 8200	130.57	210	250	350	400	5	0.5...120	0.5...90	260	170	750

系列號 ¹	比扭矩	連續	間斷	峰值	A+B	殼體	轉速		功率		重量
MRT 0710	113.1	250	300	420	400	5	0.5...150	0.5...75	330	-	900...920
MRTF 0780	124.3	210	250	350	400	5	0.5...130	0.5...70	280	-	900...920
MRTE 0850	135.6	210	250	350	400	5	0.5...120	0.5...60	290	-	900...920
MRT 0900	143.4	250	300	420	400	5	0.5...130	0.5...70	370	-	900...920
MRTF 0990	157.7	210	250	350	400	5	0.5...120	0.5...60	300	-	900...920
MRTE 1080	172.0	210	250	350	400	5	0.5...110	0.5...65	310	-	900...920
MRT 14000	223.0	250	300	420	400	5	0.5...85	-	377	258	2950
MRTF 15500	243.1	210	250	350	400	5	0.5...80	-	306	204	2950
MRTE 16500	263.3	210	250	350	400	5	0.5...80	-	331	221	2950
MRT 17000	266.7	250	300	420	400	5	0.5...80	-	425	290	2950
MRTF 18000	286.9	210	250	350	400	5	0.5...80	-	361	240	2950
MRTF 18500	294.8	210	250	350	400	5	0.5...75	-	347	232	2950
MRT 19500	310.5	250	300	420	400	5	0.5...80	-	494	338	2950
MRTE 20000	314.9	210	250	350	400	5	0.5...75	-	371	247	2950
MRTF 21500	338.5	210	250	350	400	5	0.5...75	-	399	266	2950
MRTE 23000	366.6	210	250	350	400	5	0.5...75	-	432	288	2950

¹ MR 14000...23000 : 只有使用大型調速器時轉速和功率才有效。詳情請向丹尼遜公司查詢。



MR & MRE 系列
 定量低速大扭矩馬達
 32 - 8,226 ml/rev., 420 bar



型號說明

例：MR-160C-N1M1F1N1N-**

1. **MR-160B-N1M1F1N1N-**** 系列號

標準	250 bar max. 連續	MR
派生型	210 bar max. 連續	MRE

2. **MR-160C-N1M1F1N1N-**** 排量和規格

規格	ml/rev			
	產品編號			
A	32.1	56.4		
	MR 33 A	MR 57 A		
B	72.6	92.6	109.0	
	MR 73 B	MR 93 B	MR 110 B	
C	124.7	159.7	191.6	
	MR 125 C	MR 160 C	MR 190 C	
D	199.2	250.9	304.1	332.4
	MR 200 D	MR 250 D	MR 300 D	MRE 340 D
E	349.5	451.6	497.9	
	MR 350 E	MR 450 E	MRE 500 E	
F	607.9	706.9	804.2	
	MR 600 F	MR 700 F	MRE 800 F	
G	1125.8	1369.5		
	MR 1100 G	MRE 1400 G		
H	1598.5	1809.6	2091.2	
	MR 1600 H	MR 1800 H	MRE 2100 H	
I	2393.1	2792.0	3103.7	
	MR 2400 I	MR 2800 I	MRE 3100 I	
L	3636.8	4502.7	5401.2	
	MR 3600 L	MR 4500 L	MRE 5400 L	
M	6504.1	6995.0	8226.4	
	MR 6500 M	MR 7000 M	MRE 8200 M	

3. **MR-160C-N1M1F1N1N-**** 軸伸型式

標準	標準花鍵	N1
	花鍵, DIN 5480	D1
	花鍵孔 DIN5480	F1
其它		P1/B1/C1

4. **MR-160C-N1M1F1N1N-**** 轉速感測器可選

無		N1
增量電子編碼器 (500 脈衝/ 轉)	單向	M1
	雙向	B1
其它 (僅用於驅動)		C1/T1/Q1

5. **MR-160C-N1M1F1N1N-**** 密封

丁晴橡膠：礦物油	N1
氟橡膠密封件	V1
丁晴橡膠：15bar 軸封	F1
無軸封 (用於帶剎車裝置)	U1

6. **MR-160C-N1M1F1N1N-**** 連接法蘭

無	N1
Denison Calzoni 標準	C1
標準 SAE	公制 / 美制
SAE 6000 PSI	公制 / 美制
	S1 / T1
	G1 / L1

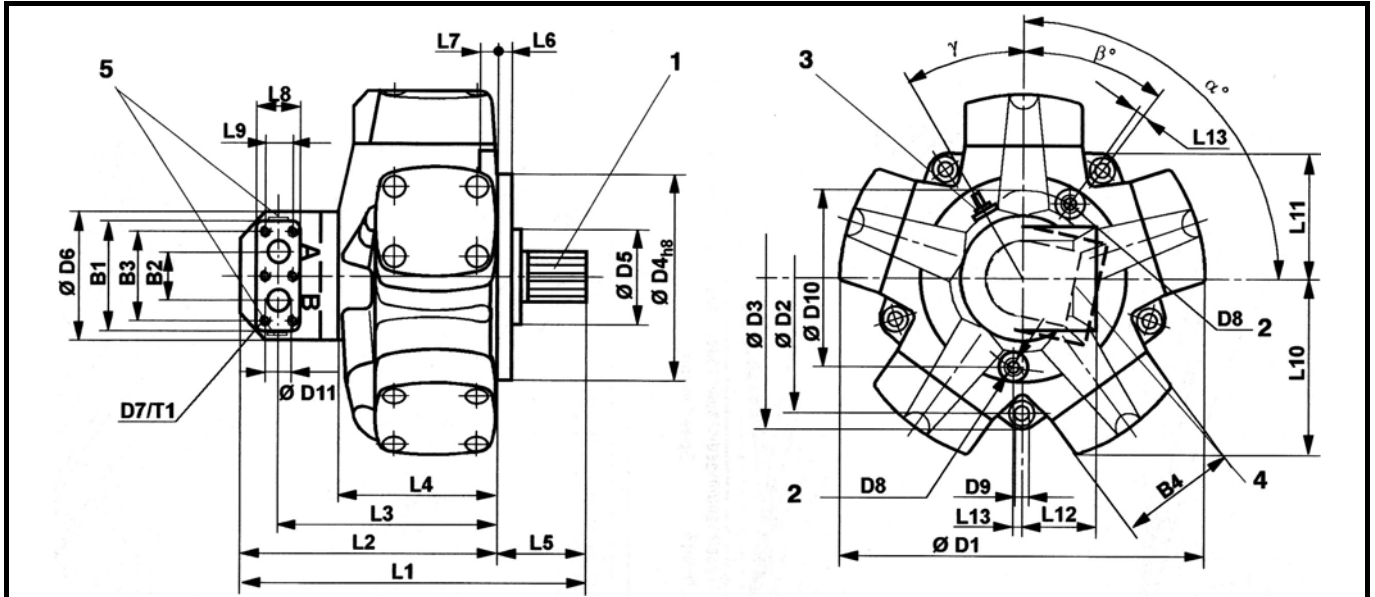
7. **MR-160C-N1M1F1N1N-**** 轉向

標準 (順時針：A 為進口，逆時針：B 為進口)	N
反轉 (順時針：B 為進口，逆時針：A 為進口)	S

8. **MR-160C-N1M1F1N1N-**** 特殊代號

繪圖號, 版本號, 修訂號...	請詢 Denison 公司
------------------	---------------

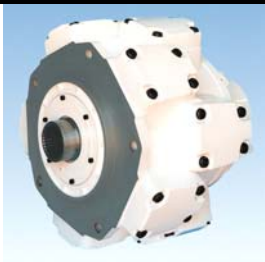
Denison Calzoni - MR / MRE 系列



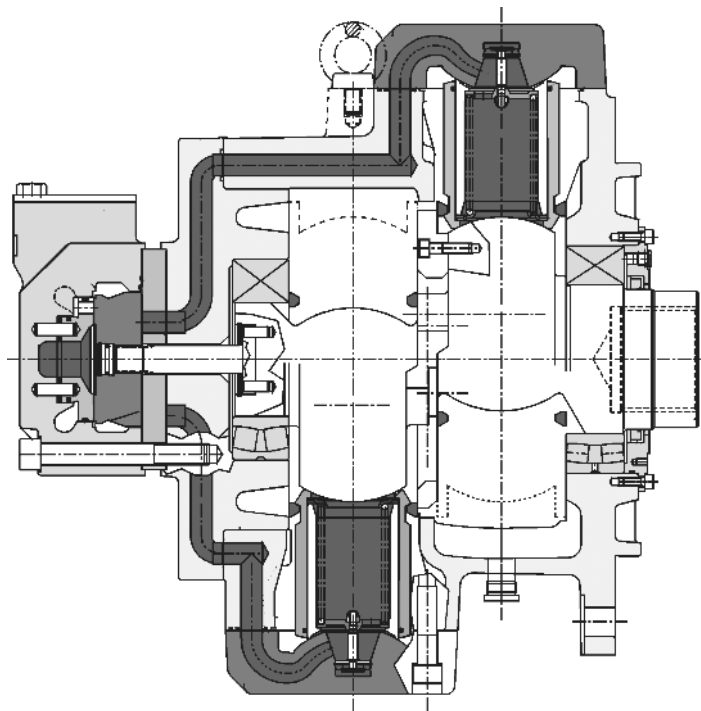
MR33-57 : SAE 標準 A & B 口法蘭 (1" - SAE-61)。請參考詳細技術資料。

MR	33 57	73 93 110	125 160 190	200 250 300	350 450	600 700	1100	1600 1800	2400 2800	3600 4500	6500 7000	MR	33 57	73 93 110	125 160 190	200 250 300	350 450	600 700	1100	1600 1800	2400 2800	3600 4500	6500 7000	
MRE				340	500	800	1400	2100	3100	5400	8200	MRE				340	500	800	1400	2100	3100	5400	8200	
L1	284	297	309	323	376	400	455	503	619	699	746	∅D1	230	250	314	328	368	405	470	558	642	766	856	
L2	200	228	242	242	279	299	338	371	466	489	516	∅D2	160	204	225	232	266	290	330	380	440	540	600	
L3	148	190	204	204	235	255	290	323	392	418	451	∅D3	185	226	249	256	296	320	367	423	494	597	658	
L4	113	136	145	145	167	192	203	236	285	307	340	∅D4 _{hg}	125	145	160	175	190	220	250	290	335	400	450	
L5	57	68	67	81	97	101	117	132	153	210	230	∅D5	59	-	-	90	96	102	120	148	140	-	190	
L6	12	17	14	15	15	15	20	21	24	32	32	∅D6	126	129	129	129	156	156	172	172	215	215	240	
L7	16	20	16	16	18	20	22	24	26	28	30	D7	M10	M8	M8	M8	M10	M10	M12	M12	M14	M16	M16	
L8		54	54	54	70	70	82	82	98	98	98	T1	25	15	15	15	18	18	22	22	28	32	30	
L9		34	34	34	40	40	50	50	62	68	68	D8	G ¼	G ¾	G ¾	G ¾	G ¾	G ½	G ½	G ½	G ½	G ½	G ½	
L10	108	120	147	153	174	192	223	262	300	360	404	D9	9	11	11	11	13	13	15	17	19	23	25	
L11	90	96	112	119	130	140	165	197	221	247	272	∅D10				160	162	194	207	228	266	314	380	430
L12	70	72	72	72	84	84	105	105	120	140	140	∅D11	25	20	20	20	25	25	31	31	37	38	38	
L13			6.5	7.5	9.5	8	9	11	15	19	21	α	108°	90°	90°	90°	90°	90°	104°	90°	90°	108°	108°	
B1	124	120	120	120	142	142	162	162	208	230	230	β	36°	36°	36°	36°	36°	36°	36°	36°	36°	36°	36°	
B2		50	50	50	60	60	71	71	86	116	116													
B3		100	100	100	120	120	136	136	180	200	200													
B4	69	90	100	100	119	133	148	168	188	240	268													

軸	MR	33 57	73 93 110	125 160 190	200 250 300	350 450	600 700	1100	1600 1800	2400 2800	3600 4500	6500 7000	
	MRE					340	500	800	1400	2100	3100	5400	8200
N1 & D1 	L5	57	68.5	67	81	97	101	117	132	153	210	230	
	L21	40	51.5	50	60	74	78	88	100	120	173	188	
	L22(N1)	28	31.5	35.5	46	56.5	62	69	79	99	144	150	
	L22(D1)	28	31.5	35.5	46	60	62	72	80	100	144	153	
	D12			M12	M12	M12	M12	M12	M12	M12	M12	M12	M12
	T10				12	12	12	12	12	12	12	12	12
F1 (DIN5480) 	L5	17	17	14	27	28	28	38	47	48	50	50	
	L21	5	5	5	5	5	5	8	8	8	14	14	
	L22	21	26	28	36	38	44	50	57	62	68	76	
	∅D13	N28 x 1.25 x 21-9H	N32 x 2 x 14-9H	N35 x 2 x 16-9H	N40 x 2 x 18-9H	N47 x 2 x 22-9H	N55 x 3 x 17-9H	N65 x 3 x 20-9H	N75 x 3 x 24-9H	N85 x 3 x 27-9H	N100 x 3 x 32-9H	N110 x 3 x 35-9H	



MRT, MRF & MRTE 系列
定量低速大扭矩馬達
7,100 - 23,034 ml/rev., 420 bar



型號說明.....例：MRT-0710P-N1M1F1N1N-**

1. **MRT-0710P-N1M1F1N1N-**** 系列號

標準..... 250 bar max. 連續	MRT
派生型..... 210 bar max. 連續	MRTE MRTF

2. **MRT-0710P-N1M1F1N1N-**** 規格和排量

規格	ml/rev		
	產品編號		
P	7100.4	7808.8	8517.3
	MRT 0710 P	MRTF 0780 P	MRTE 0850 P
	9005.4	9903.9	10802.4
	MRT 0900 P	MRTF 0990 P	MRTE 1080 P
Q	14010	15277	16543
	MRT 14000 Q	MRTF 15500 Q	MRTE 16500 Q
	16759	18025	18522
	MRT 17000 Q	MRTF 18000 Q	MRTF 18500 Q
	19508	19788	21271
	MRT 19500 Q	MRTE 20000 Q	MRTF 21500 Q
	23034		
MRTE 23000 Q			

3. **MRT-0710P-N1M1F1N1N-**** 軸伸型式

標準	花鍵, DIN 5480	D1
	花鍵孔 DIN5480	F1

4. **MRT-0710P-N1M1F1N1N-**** 測速附件

無		N1
增量電子編碼器 (500 脈衝/轉)	單向	M1
	雙向	B1
其它 (僅用於驅動)		C1/T1/Q1

5. **MRT-0710P-N1M1F1N1N-**** 密封

丁晴橡膠：礦物油	N1
氟橡膠密封件	V1
丁晴橡膠：15bar 軸封	F1
無軸封 (僅用於帶剎車裝置)	U1

6. **MRT-0710P-N1M1F1N1N-**** 法蘭連接

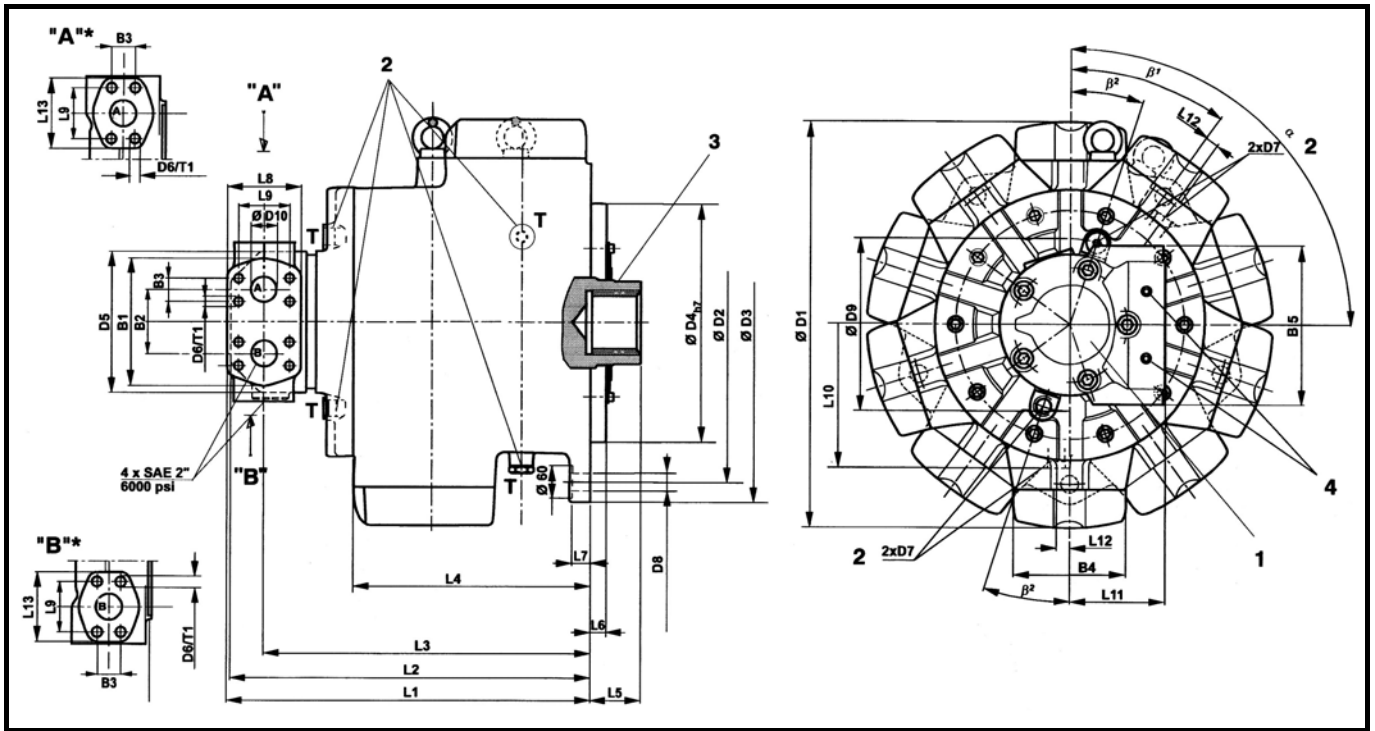
標準 SAE	公制	S1
	美制	T1
SAE 6000 PSI	公制	G1
	美制	L1
其它 (請向 Denison 公司查詢)		P1/R1/M1/N1

7. **MRT-0710P-N1M1F1N1N-**** 轉向

標準 (順時針：A 為進口, 逆時針：B 為進口)	N
反轉 (順時針：B 為進口, 逆時針：A 為進口)	S

8. **MRT-0710P-N1M1F1N1N-**** 特殊代號

繪圖號, 版本號, 修訂號...	請詢 Denison 公司
------------------	---------------

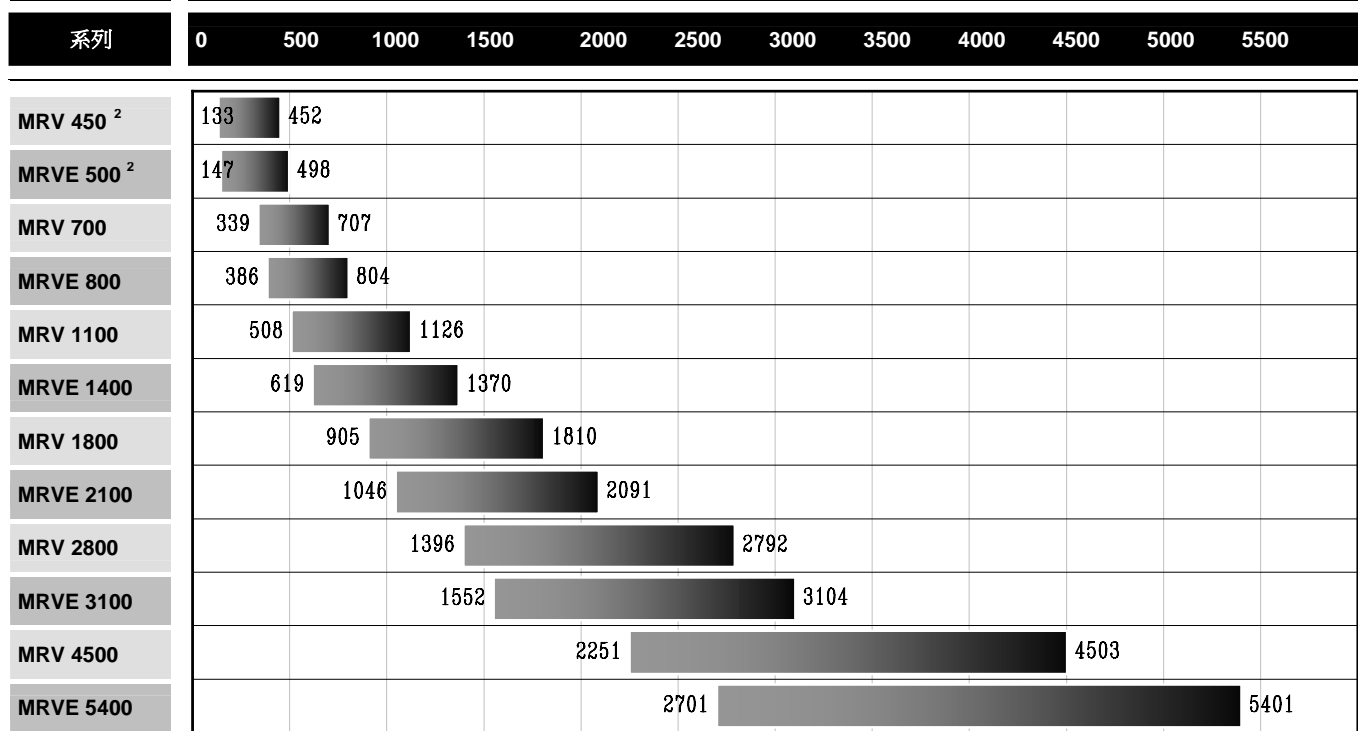
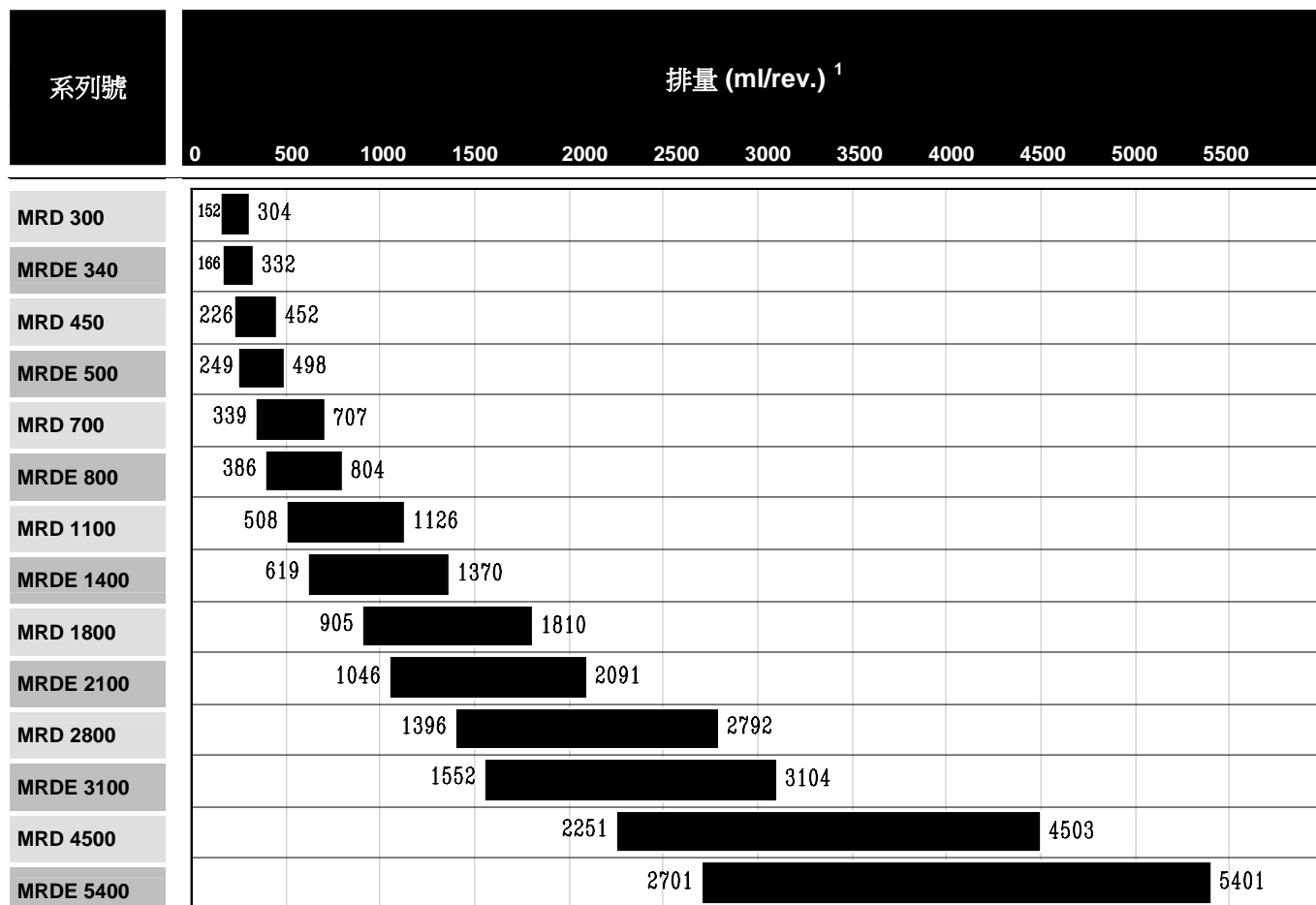


MRT 0710 : MRTE 1080	L1	L2	L3	L4	L5	L6	L7	L8	L9	L10	L11	L12	L13	B1	B2	B3
	688.5	681.5	618.5	448.5	95	30	35	140	96.8	270	180	25	133	240	120	44.4
	B4	B5	∅ D1	∅ D2	∅ D3	∅ D4 _{h8}	∅ D5	D6	D7	T1	D8	∅ D9	∅ D10	α	β1	β2
	212	300	766	600	676	450	266	M20	G 1"	40	33 (x5)	325	50	90 °	36 °	18 °

MRT 14000 : MRTE 23000	L1	L2	L3	L4	L5	L6	L7	L8	L9	L10	L11	L12	L13	B1	B2	B3
	1135.5	1128.5	1065.5	788	82	39.5	57	140	96.8	330	180	47	133	240	120	44.4
	B4	B5	∅ D1	∅ D2	∅ D3	∅ D4 _{h8}	∅ D5	D6	D7	T1	D8	∅ D9	∅ D10	α	β1	β2
		300	1014	856	930.5	450	266	M20	G 1"	40	34 (x7)	667	50	90 °	25°41'	8 °

軸		系列號	L5	L21	L22	D12	T10	∅ D13
D1 (DIN 5480)		MRT 0710 MRTF 0780 MRTE 0850	230	188	153	M12	25	W120x4x28-8f
		MRT 0900 MRTF 0990 MRTE 1080	250	205	167	M12	25	W140x5x26-8f
F1 (DIN 5480)		MRT 0710 MRTF 0780 MRTE 0850	50	12	78	-	-	N110x3x35-9H
		MRT 0900 MRTF 0990 MRTE 1080	95	12	88	-	-	N120x4x28-9H
		MRT 14000 : MRTE 23000	82	14	155	-	-	N150x4x36-9H

Denison Calzoni - MRD / MRDE / MRV / MRVE 系列



¹ 其他比值可選：請向 Denison 公司查詢。

² 詳情請向 Denison 公司查詢。

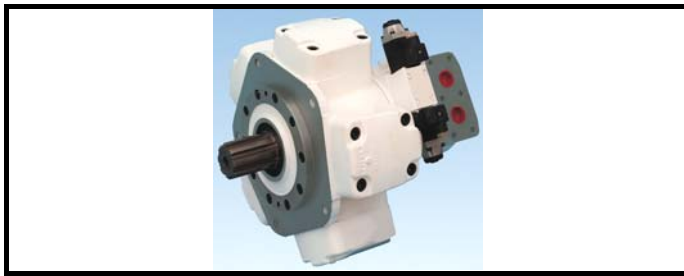
Denison Calzoni - MRD / MRDE / MRV / MRVE 系列

系列號 ¹	扭矩 Min. ml/rev. Max. ml/rev. (N.m/bar)	最高壓力 (bar)					轉速 (rpm) Min. ml/rev. Max. ml/rev.		最大功率 (kW) Min. ml/rev. Max. ml/rev.		重量 Kg
		連續	間斷	峰值	A+B	殼體	沖洗		沖洗		
							有	無	有	無	
MRD 300	2.42 / 4.84	250	300	420	400	5	1-1000 1-750	31 58	20 35	56	
MRDE 340	2.65 / 5.29	210	250	350	400	5	1-1000 1-700	36 60	23 36	56	
MRD 450	3.60 / 7.19	250	300	420	400	5	1-850 1-600	45 70	30 47	83	
MRDE 500	3.96 / 7.93	210	250	350	400	5	1-800 1-600	42 72	31 49	83	
MRD 700	5.40 / 11.26	250	300	420	400	5	1-700 1-500	54 86	36 65	103	
MRDE 800	6.15 / 12.81	210	250	350	400	5	1-650 1-450	57 88	43 66	103	
MRD 1100	8.10 / 17.93	250	300	420	400	5	0.5-580 0.5-330	70 96	48 66	147	
MRDE 1400	9.85 / 21.81	210	250	350	400	5	0.5-550 0.5-280	75 90	54 70	147	
MRD 1800	14.41 / 28.82	250	300	420	400	5	0.5-400 0.5-250	87 120	65 90	216	
MRDE 2100	16.65 / 30.30	210	250	350	400	5	0.5-370 0.5-250	87 132	69 95	216	
MRD 2800	22.23 / 44.46	250	300	420	400	5	0.5-280 0.5-200	0.5-95 0.5-90	92 140	-	335
MRDE 3100	24.71 / 49.42	210	250	350	400	5	0.5-280 0.5-200	0.5-95 0.5-90	100 145	-	335
MRD 4500	35.85 / 71.70	250	300	420	400	5	0.5-250 0.5-170	0.5-80 0.5-75	125 180	-	523
MRDE 5400	43.00 / 86.01	210	250	350	400	5	0.5-210 0.5-160	0.5-80 0.5-75	130 190	-	523

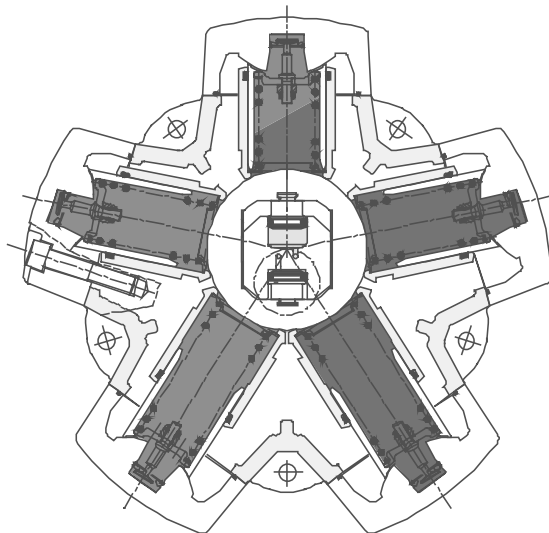
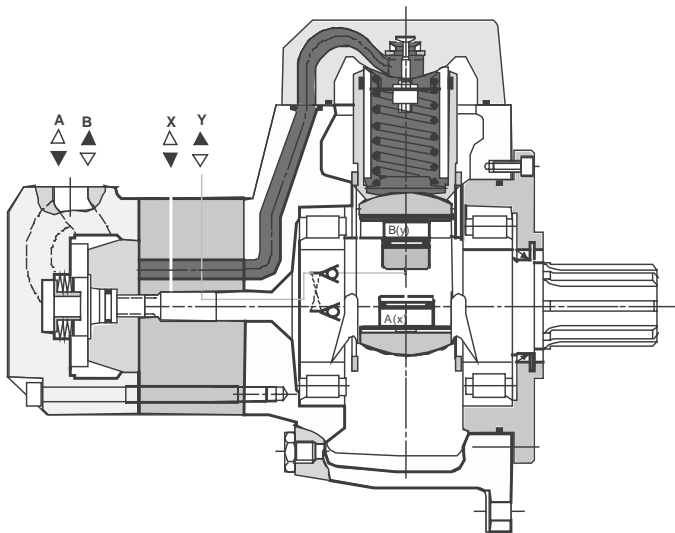
系列號 ¹	比扭矩	連續	間斷	峰值	A+B	殼體	轉速		功率		重量
MRV 450 ²	2.11 ... 7.18	250	300	420	400	5	1-1000 1-600	37 70	22 47	98	
MRVE 500 ²	2.32 ... 7.92	210	250	350	400	5	1-900 1-600	41 72	24 49	98	
MRV 700	5.40 ... 11.26	250	300	420	400	5	1-700 1-500	54 86	36 65	103	
MRVE 800	6.15 ... 12.81	210	250	350	400	5	1-650 1-450	57 88	43 66	103	
MRV 1100	8.10 ... 17.93	250	300	420	400	5	0.5-580 0.5-330	70 96	48 66	147	
MRVE 1400	9.85 ... 21.81	210	250	350	400	5	0.5-550 0.5-280	75 90	54 70	147	
MRV 1800	14.41 ... 28.82	250	300	420	400	5	0.5-400 0.5-250	87 120	65 90	216	
MRVE 2100	16.65 ... 30.30	210	250	350	400	5	0.5-370 0.5-250	87 132	69 95	216	
MRV 2800	22.23 ... 44.46	250	300	420	400	5	0.5-280 0.5-200	0.5-95 0.5-90	92 140	-	335
MRVE 3100	24.71 ... 49.42	210	250	350	400	5	0.5-280 0.5-200	0.5-95 0.5-90	100 145	-	335
MRV 4500	35.85 ... 71.70	250	300	420	400	5	0.5-250 0.5-170	0.5-80 0.5-75	125 180	-	523
MRVE 5400	43.00 ... 86.01	210	250	350	400	5	0.5-210 0.5-160	0.5-80 0.5-75	130 190	-	523

¹ 其他比值可選：請向 Denison 公司查詢。

² 詳情請向 Denison 公司查詢。



MRD / MRDE & MRV / MRVE 系列
雙排量
 304 - 5,400 ml/rev., 420 bar
變量
 452 - 5,400 ml/rev., 420 bar



型號說明.....

例：MRD-700F340-N1M1F1C1N-**

1. **MRD-700F340 N1M1F1C1N-**** 系列號

類型	雙排量	變量
標準.....250 bar max. 連續	MRD	MRV
派生型.....210 bar max. 連續	MRDE	MRVE

2. **MRD-700F340-N1M1F1C1N-**** 規格和排量

規格	排量 (ml/rev) ¹	
	產品編號	
D	304.1/152.1	332.4 / 166.2
	MRD-300 D 150	MRDE 340 D 160
E	451.6 / 225.8	497.9 / 248.9
	MRD-450 E 225 MRV 450 E 225 ²	MRDE 500 E 250 MRVE 500 E 250 ²
F	706.9 / 339.3	804.2 / 386.0
	MRD-700 F 340 MRV 700 F 340	MRDE 800 F 390 MRVE 800 F 390
G	1125.8 / 508.4	1369.5 / 628.5
	MRD-1100 G 500 MRV 1100 G 500	MRDE 1400 G 630 MRVE 1400 G 630
H	1809.6 / 904.8	2091.2 / 1045.6
	MRD-1800 H 900 MRV 1800 H 900	MRDE 2100 H 1050 MRVE 2100 H 1050
I	2792.0 / 1396.0	3103.7 / 1551.9
	MRD-2800 I 1400 MRV 2800 I 1400	MRDE 3100 I 1550 MRVE 3100 I 1550
L	4502.7 / 2251.3	5401.2 / 2700.6
	MRD-4500 L 2250 MRV 4500 L 2250	MRDE 5400 L 2700 MRVE 5400 L 2700

3. **MRD-700F340-N1Q1F1C1N-**** 軸

標準	標準花鍵	N1
標準	花鍵, DIN 5480	D1
	花鍵孔 DIN5480	F1
其它		P1/B1/C1

4. **MRD-700F340-N1M1F1C1N-**** 測速附件可選

無		N1
增量電子編碼器 (500 脈衝/轉)	單向	M1
	雙向	B1
其它 (僅用於驅動)		C1/T1/Q1

5. **MRD-700F340-N1M1F1C1N-**** 密封

丁晴橡膠：礦物油	N1
氟橡膠密封件	V1
丁晴橡膠：15bar 軸封	F1
無軸封（僅用於帶剎車裝置）	U1

6. **MRD-700F340-N1M1F1C1N-**** 法蘭連接

無	N1
Denison Calzoni 標準	C1
SAE 標準.....公制 / 美制	S1 / T1
SAE 6000 PSI.....公制 / 美制	G1 / L1

7. **MRD-700F340-N1M1F1C1N-**** 轉向

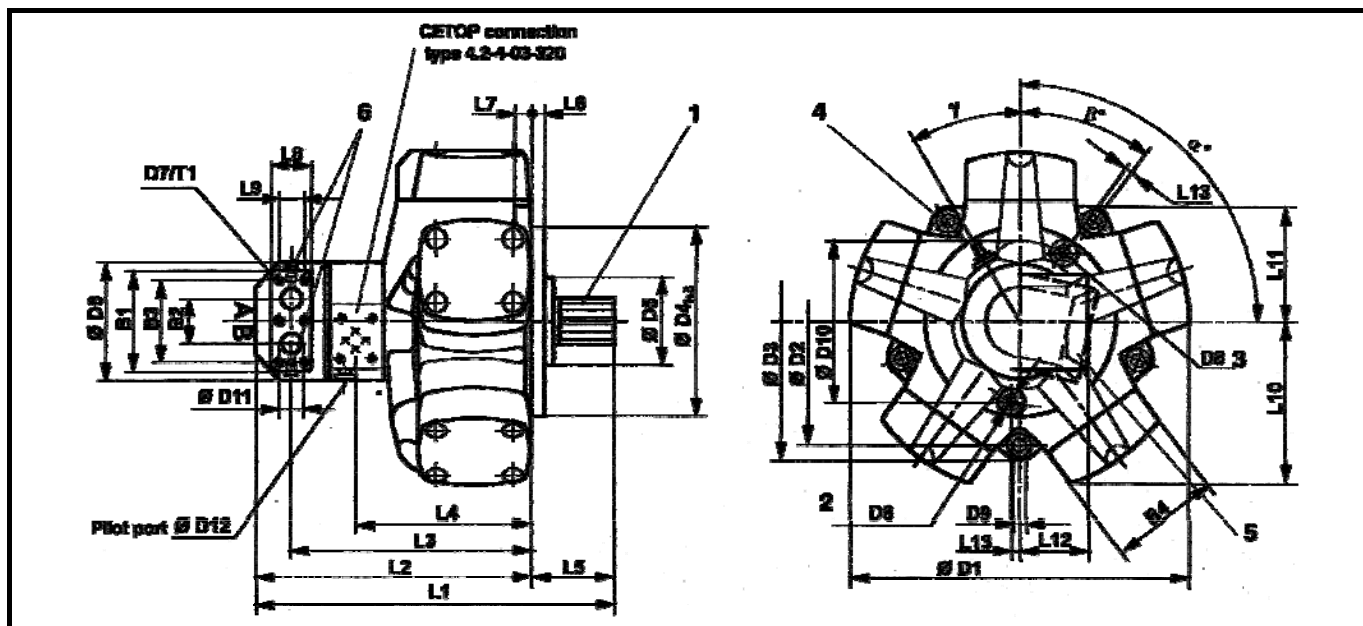
標準 (順時針：A 為進口, 逆時針：B 為進口)	N
反轉 (順時針：B 為進口, 逆時針：A 為進口)	S

8. **MRD-700F340-N1M1F1C1N-**** 特殊代號

繪圖號、版本號、修訂號...	請詢 Denison 公司
----------------	---------------

¹ 請向 Denison 公司查詢不同比值。

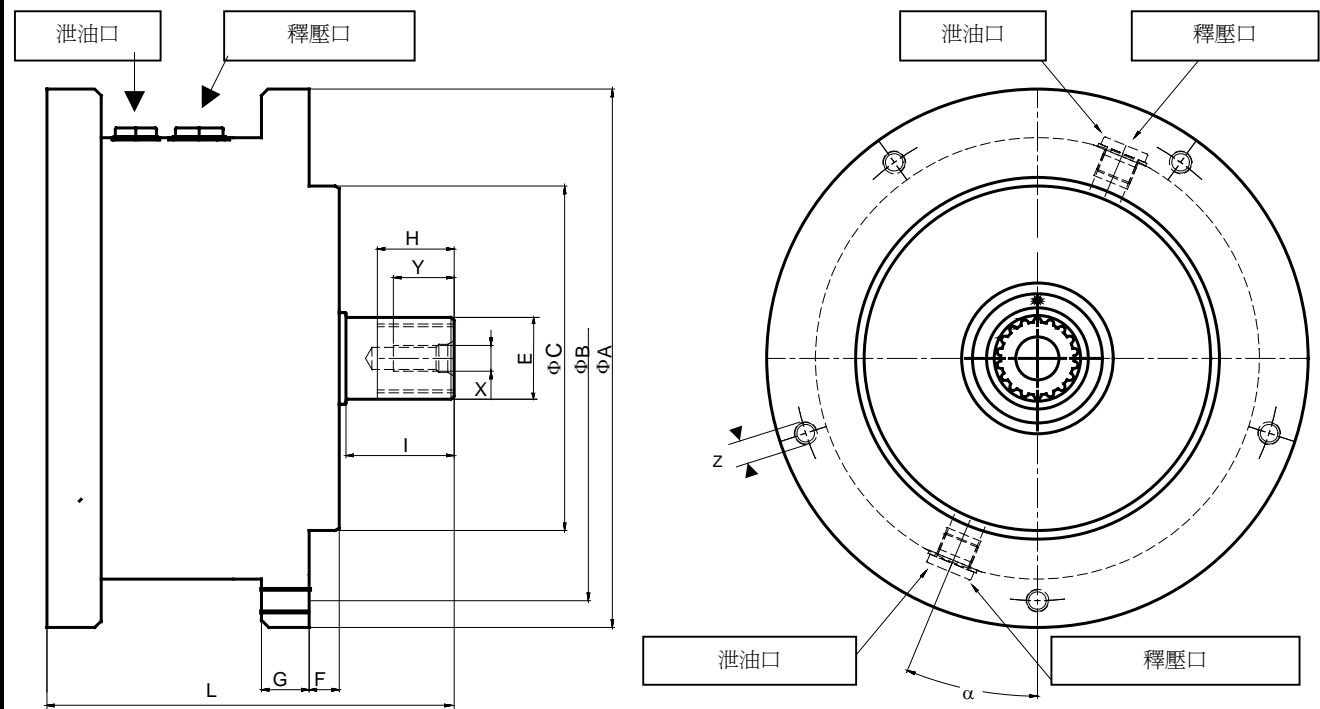
² 詳情請向 Denison 公司查詢。



尺寸 (mm)	MRD, MRDE		MRD, MRDE, MRV, MRVE					尺寸 (mm)	MRD, MRDE		MRD, MRDE, MRV, MRVE				
	300 340	450 500	700 800	1100 1400	1800 2100	2800 3100	4500 5400		300 340	450 500	700 800	1100 1400	1800 2100	2800 3100	4500 5400
L1	363	426	450	511	559	677	757	∅D1	328	368	405	470	558	642	766
L2	282	329	349	394	427	526	549	∅D2	232	266	290	330	380	440	540
L3	244	285	305	346	379	452	478	∅D3	256	296	320	367	423	494	597
L4	173	202	222	231	264	317	340	∅D4 _{h8}	175	190	220	250	290	335	400
L5	81	97	101	117	132	153	210	∅D5	90	96	102	120	148	140	215
L6	15	15	15	20	21	24	32	∅D6	129	156	156	172	172	215	215
L7	16	18	20	22	24	26	28	D7	M8	M10	M10	M12	M12	M14	M16
L8	54	70.4	70.4	82	82	98	98	T1	15	18	18	21	21	28	32
L9	34	40	40	50	50	62	68	D8	G ³ / ₈	G ³ / ₈	G ³ / ₈	G ¹ / ₂	G ¹ / ₂	G ¹ / ₂	G ¹ / ₂
L10	153	174	192	223	264	303	359	D9	11	13	13	15	17	19	23
L11	128	148	160	183	211	247	247	∅D10	162	194	207	228	266	314	380
L12	72	84	84	105	105	123	140	∅D11	20	25	25	31	31	37	38
L13	7.5	9.5	8	9	11	15	19	∅D12	G ¹ / ₄	G ¹ / ₄	G ¹ / ₄	G ¹ / ₄	G ¹ / ₄	G ¹ / ₄	G ¹ / ₄
B1	120	142	142	162	162	208	230	α	90°	90°	90°	104°	90°	90°	108°
B2	50	60	60	73	73	86	116	β	36°	36°	36°	36°	36°	36°	36°
B3	100	120	120	136	136	180	200								
B4	100	119	133	148	168	190	240								

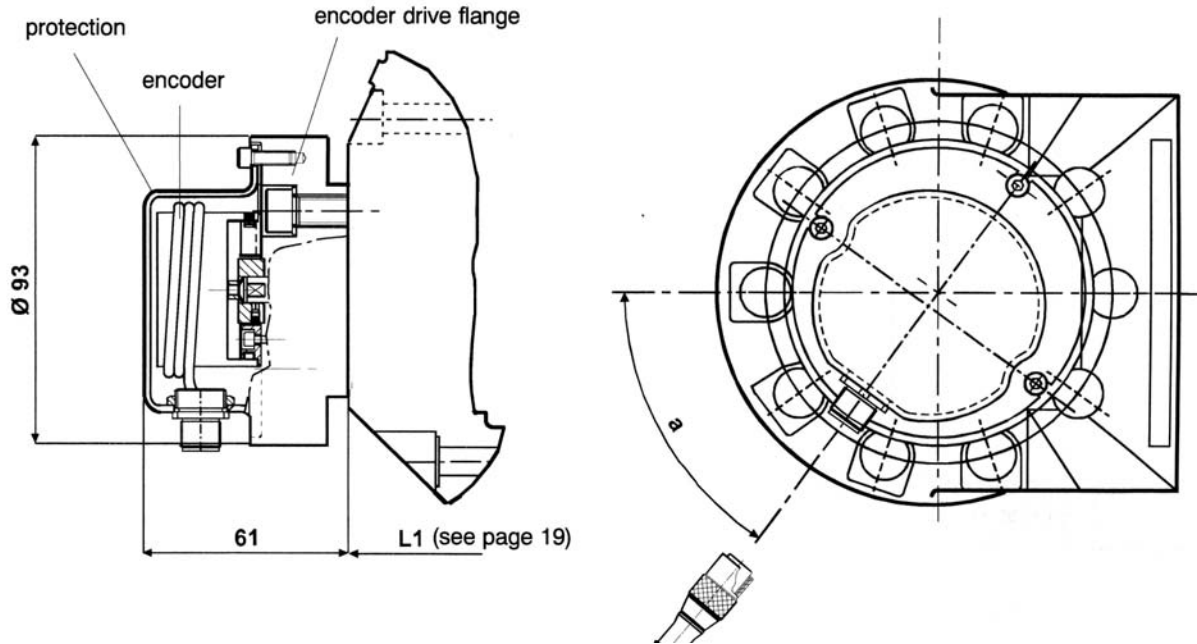
軸伸	尺寸 (mm)	MRD, MRDE		MRD, MRDE, MRV, MRVE				
		300 340	450 500	700 800	1100 1400	1800 2100	2800 3100	4500 5400
<p>N1 & D1</p>	L5	81	97	101	117	132	153	210
	L21	60	74	78	88	100	120	173
	L22 (N1)	46	56.5	62	69	79	99	144
	L22 (D1)	46	60	62	72	80	100	144
	D12	M12	M12	M12	M12	M12	M12	M12
	T10	25	25	25	25	25	25	25
	∅D13 (N1)	B8x42x48	B8x46x54	B8x52x60	B8x62x72	B10x72x82	B10x82x92	B10x102x112
∅D13 (D1)	W48x2x22-8e	W55x3x17-8e	W60x3x18-8e	W70x3x22-8e	W80x3x25-8e	W90x4x21-8e	W110x4x26-8e	
<p>F1</p>	L5	25	27	28	38	47	48	50
	L21	5	5	5	8	8	8	14
	L22	36	38	44	50	57	62	68
	∅D13	N40x2x18-9H	N47x2x22-9H	N55x3x17-9H	N65x3x20-9H	N75x3x24-9H	N85x3x27-9H	N100x3x32-9H

多盤式剎車裝置



型式		B 190	B 300	B 450	B 700	B 1100	B 1800	B 2800
MR		125/160/190	200/250/300	350 / 450	600 / 700	1100	1600 / 1800	2400 / 2800
MRE			340	500	800	1400	2100	3100
MRD / MRV			300	450	700	1100	1800	2800
MRDE / MRVE			340	500	800	1400	2100	3100
剎車力矩 (N.m)	靜態	1250	1800	2650	4000	6200	11400	17100
	動態	870	1200	1450	2200	4200	6250	12000
釋放壓力 (bar)		28	28	27	27	27	30	30
ØA		250	256	296	320	360	423	494
ØB		225	232	266	290	330	380	440
ØC _{h8}		160	175	190	220	250	290	335
ØE (Ei / Ee)		32 / 38	42 / 48	46 / 54	52 / 60	62 / 72	72 / 82	82 / 92
F		14	15	15	15	20	21	24
G		22	25	27	28	26	28	30
H		35.5	46	56.5	62	72	79	99
I		50	60	74	78	88	100	120
L		188	217	244	273	305	348	416
ØX		M12	M12	M12	M12	M12	M12	M12
Y		28	28	28	28	28	28	28
Z		10.5	10.5	13.5	13.5	15	17.5	19
螺栓 (x5)		M10 x 35	M10 x 35	M12 x 40	M12 x 45	M14 x 50	M16 x 55	M18 x 60
α		22°30'	22°30'	22°30'	22°30'	0°	22°30'	0°
重量 (kg)								
殼體泄油口 (x 2)		G 3/8"				M16 x 1.5	G 1/2"	
釋壓口 (x 2)		G 1/4"						
軸伸		與馬達 N1 型軸伸相同						

增量編碼器



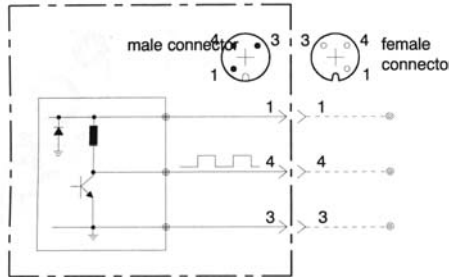
含連接插座 (電纜 = 5m)

技術參數：

- 編碼類型.....ELCIS mod. 478
- 電源.....8 – 24 VDC
- 耗電量.....120 mA max.
- 電流輸出.....10 mA max.
- 回應頻率.....100 kHz max.
- 每轉脈衝.....500
- 工作溫度.....0 → +70° C
- 防護等級.....IP67

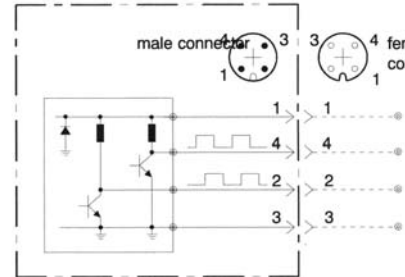
接線標識：

- 1. 棕色.....供電電源 (8 - 24 VDC)
- 2. 白色.....B 相輸出 (max. 10 mA - 24 VDC)
- 3. 藍色.....供電電源 (0 VDC)
- 4. 黑色.....A 相輸出 (max. 10 mA - 24 VDC)



連接頭 (光爾格)：單向

- 插頭.....RSF3/0.5 M
- 插座.....RKT3-06/5m



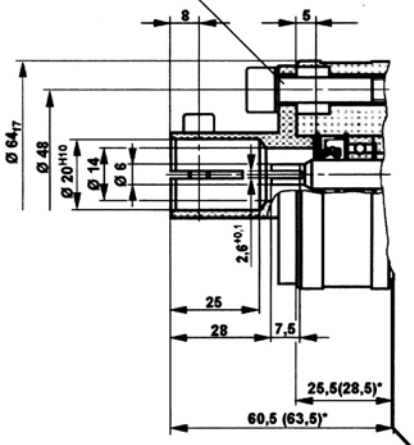
連接頭 (光爾格)：雙向

- 插頭.....RSF4/0.5 M
- 插座.....RKT4-07/5m

機械轉速表驅動裝置

C

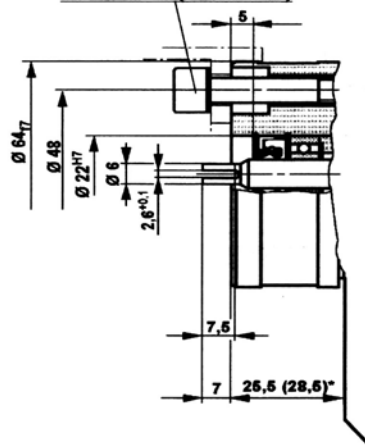
2x M8x45 (2x M8x50)*



轉速表驅動裝置

T

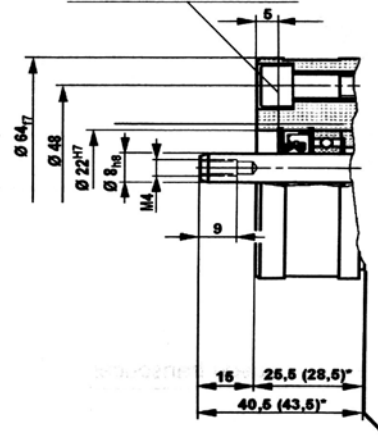
2x M8x45 (2x M8x50)*



編碼表驅動裝置

Q

2x M8x30 (2x M8x35)*



* : MR 160 / 190, MR 250 / 300, MRE 340, MRD 300, MRDE 340

Denison Calzoni – 附件

法蘭 (含螺栓及密封件)		MR MRE 系列	MR 160 MR 190 MR 200 MR 250 MR 300 MRE 340	MR 350 MR 450 MRE 500 MR 600 MR 700 MRE 800	MR 1100 MRE 1400 MR 1600 MR 1800 MRE 2100	MR 2400 MR 2800 MRE 3100	MR 3600 MR 4500 MRE 5400 MR 6500 MR 7000 MRE 8200				
		MRD MRDE 系列	MRD 300 MRDE 340	MRD 450 MRDE 500 MRD 700 MRDE 800	MRD 1100 MRDE 1400 MRD 1800 MRDE 2100	MRD 2800 MRDE 3100	MRD 4500 MRDE 5400				
		螺紋連接法蘭									
		D	G ¾"	G 1 ¼"	G 1 ½"	G 1 ½"	G 2"				
		H	36	40	45	60	60				
		零件號	丁晴橡膠	262098	262089	262093	264572	272724			
氟橡膠	229394		229395	229396	229397	229398					
		SAE 法蘭									
		規格	5000 psi	5000 psi	4000 psi	6000 psi	3000 psi	6000 psi	3000 psi	6000 psi	
		H	36	40	45	45	60	60	60	60	
		I	55	60	75	71	86	97.5	112	116	
		X	22.2	26.2	30.2	27.8	35.7	36.5	42.9	44.45	
		Y	47.6	52.4	58.7	57.15	69.8	79.4	77.8	96.82	
		公制	D	19	25	31	25	37	37	50	50
			Z / T	M10x25	M10x25	M10x25	M12x22	M12x30	M16x30	M12x30	M20x35
美制	D	19	25	31	25	37	37	50	50		
	Z / T	¾"-16	¾"-16	7/16"-14	7/16"-14	½"-13	-	½"-13	¾"-10		
零件號		277295	277297	277299	230166	277301	230168	277303	230170		
零件號		223335	223336	223337	342092	223338	-	223339	342547		